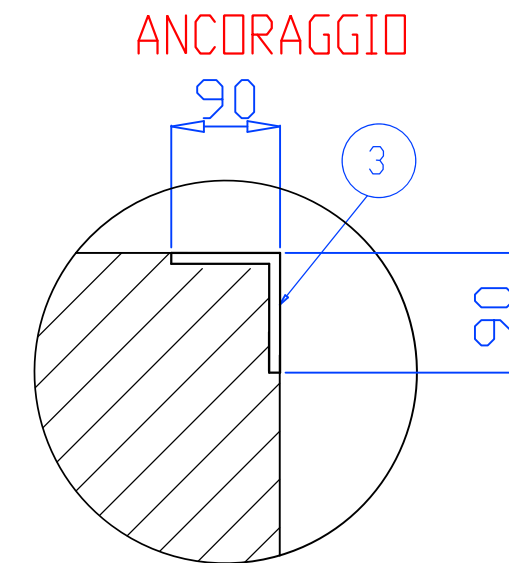
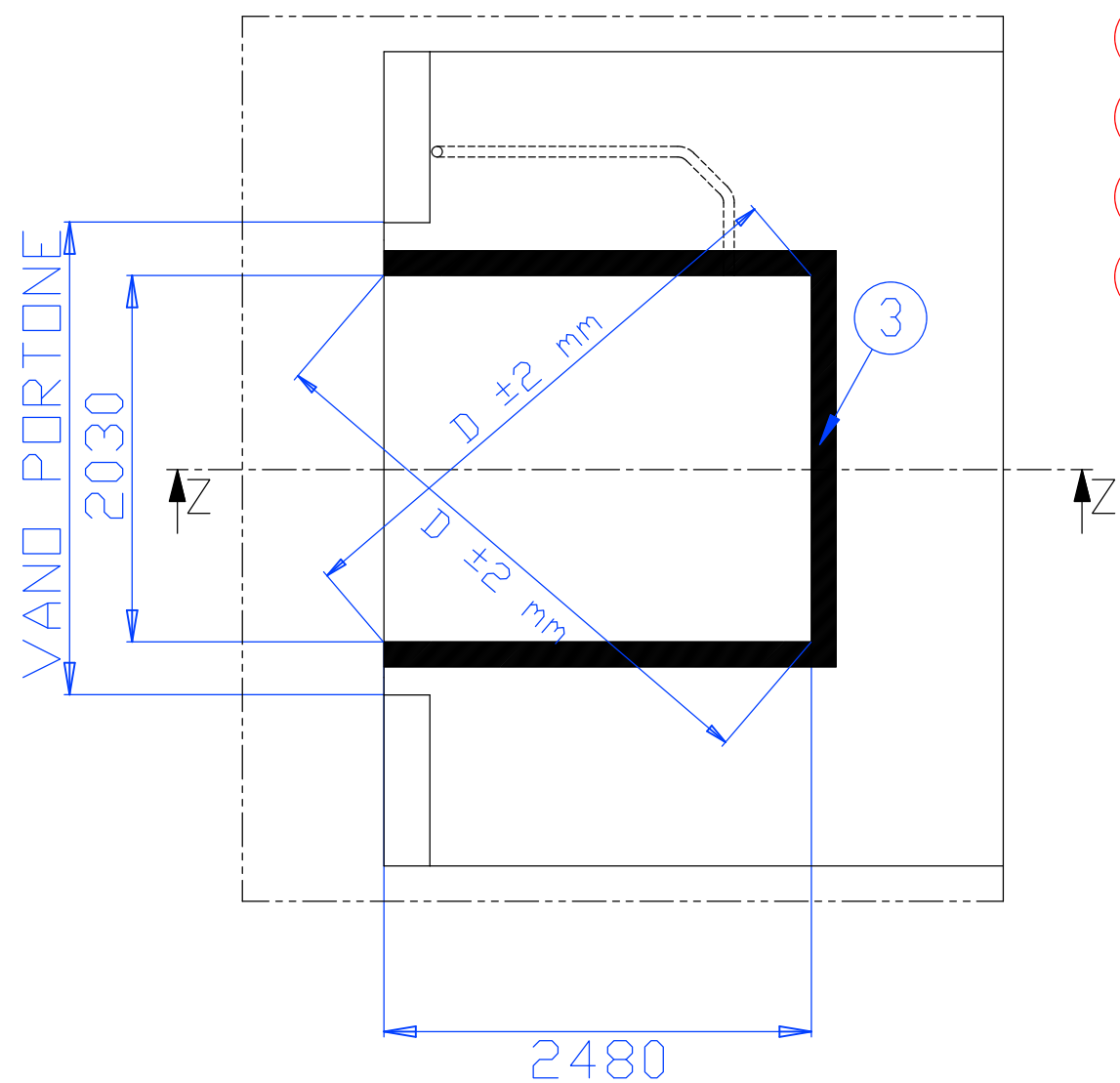


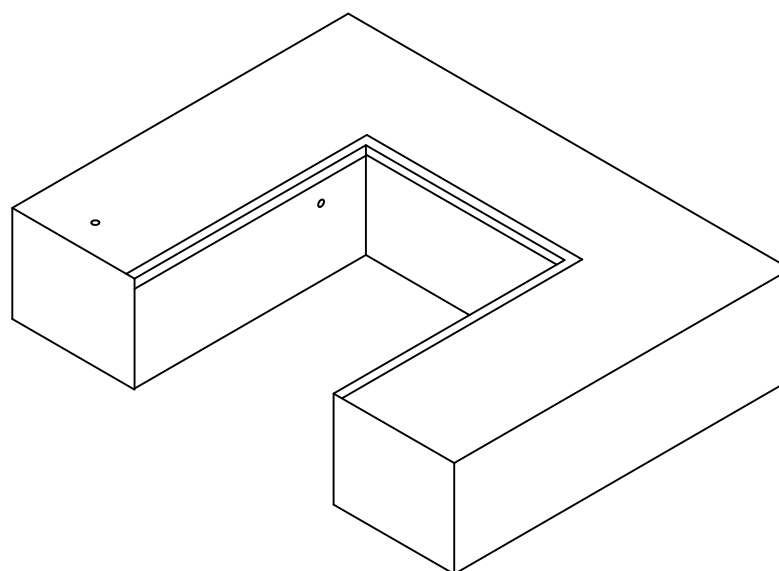
SEZIONE Z-Z



CONTROTELAIO IN ANGOLARE



- ① Quadro Comando Pedana
- ② Canalina Porta Cavi Elettrici min. D 60 mm
- ③ Controtelaio a cura Cliente
- ④ Pavimento in pendenza verso l'esterno (pendenza consigliata 1%)



**NOTA:**  
 1)  $q$  = Carico verticale 90 kN/m  
 2) La forza  $F$  esercitata dall'automezzo è supportata dall'edificio  
 3) ALTEZZA FOSSA MINIMA 610 mm

Quote senza indicazione di tolleranza Grado di precisione medio UNI EN 22768/1 - m	Smussi non quotati	Raggi non quotati	Rugosità	Materiale	Finitura:
Peso:	Note:			Scala:	
 ARCO Industrie s.r.l. zona industriale valtesino Km 4,500 63038 Ripatransone - AP - Italy DOCUMENTO DI PROPRIETA' DI ARCO INDUSTRIE s.r.l. RIPRODUZIONE E DIFFUSIONE VIETATA A TERMINI DI LEGGE		Tecnico:	Controllo:	Data:	05/08/2015
Gruppo d'appartenenza: URH 20x25		Oggetto: FOSSA APERTA			
Formato: A2	Foglio: 1 di 1	Num. di disegno o codice:			