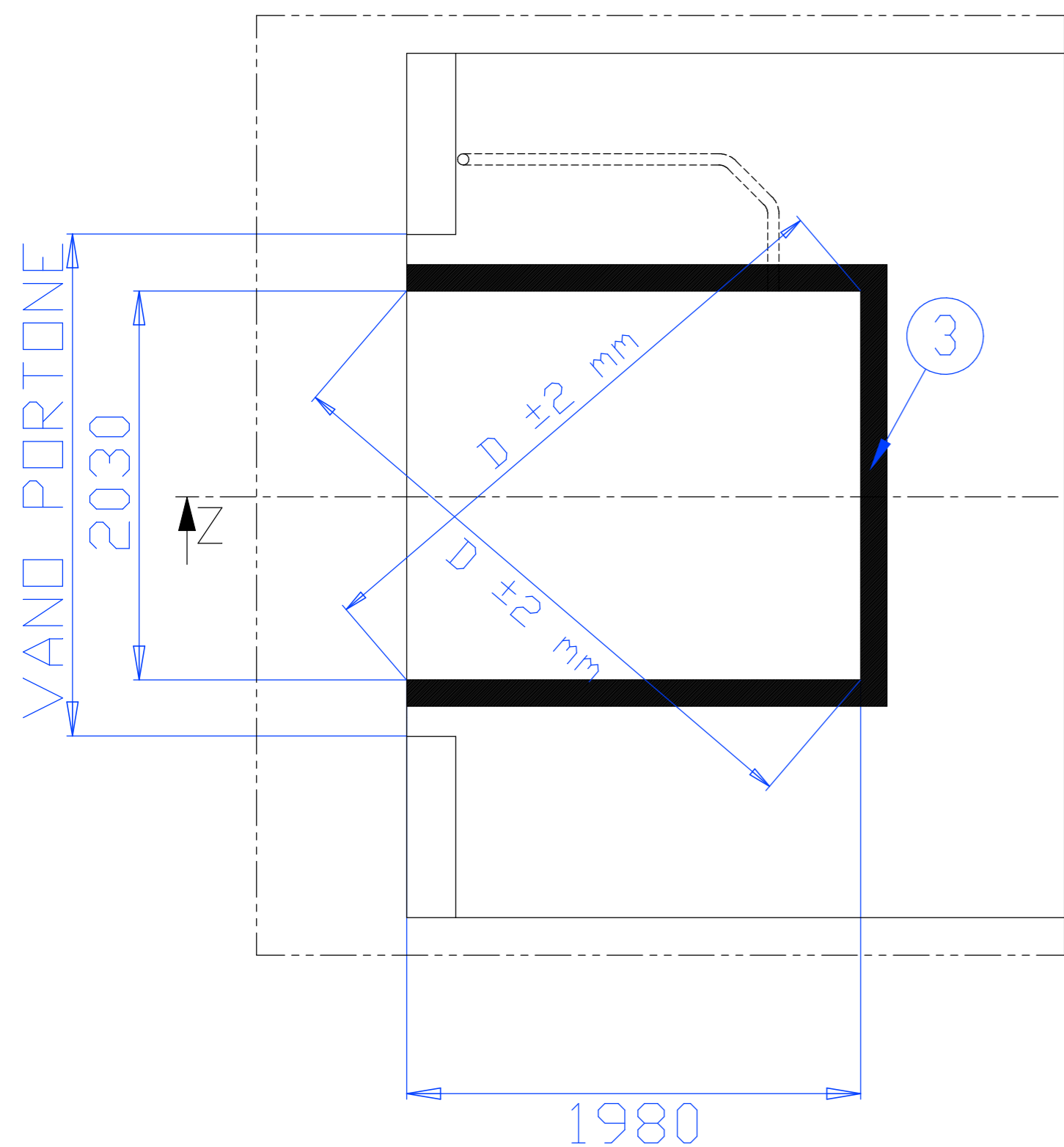
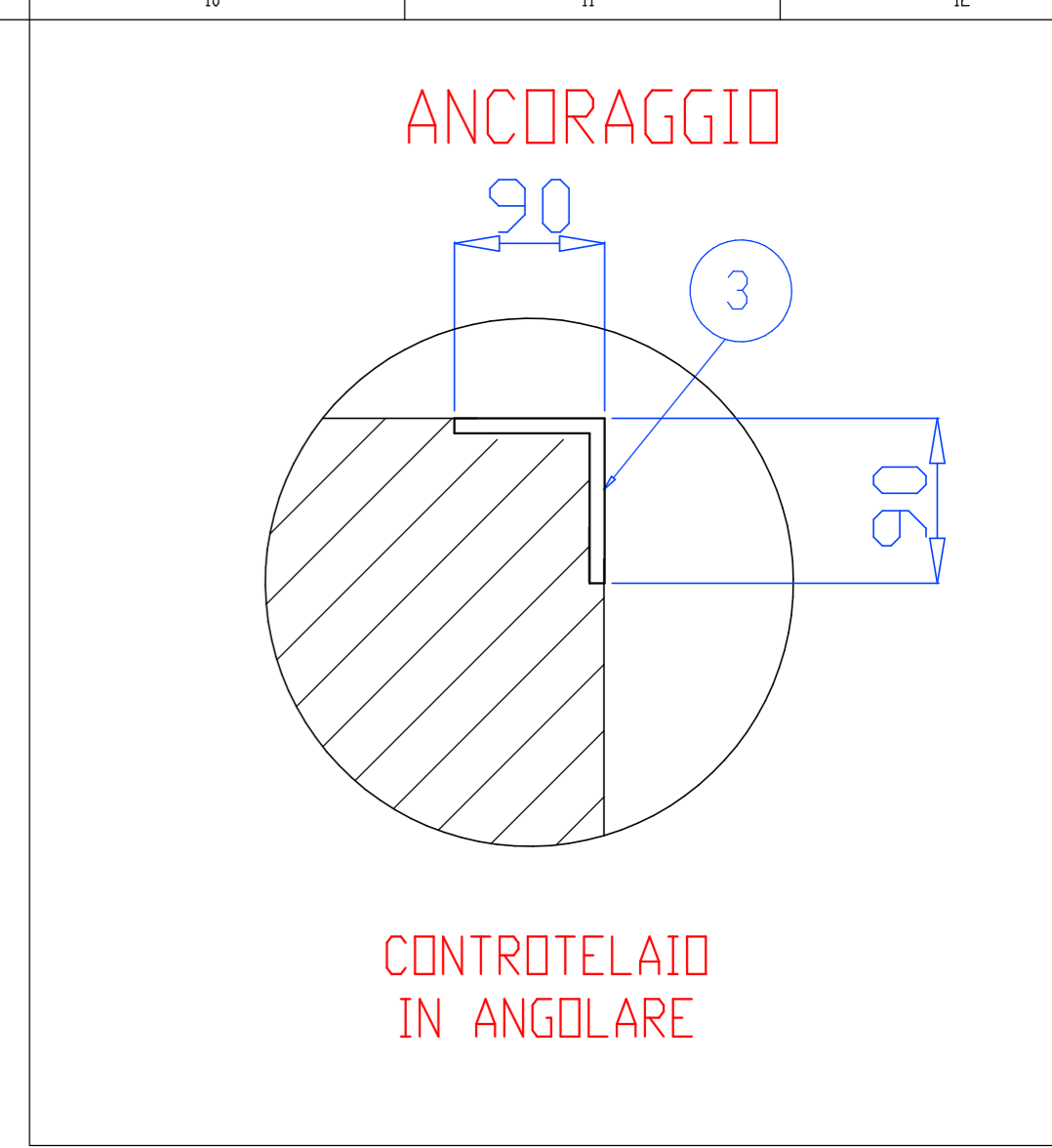
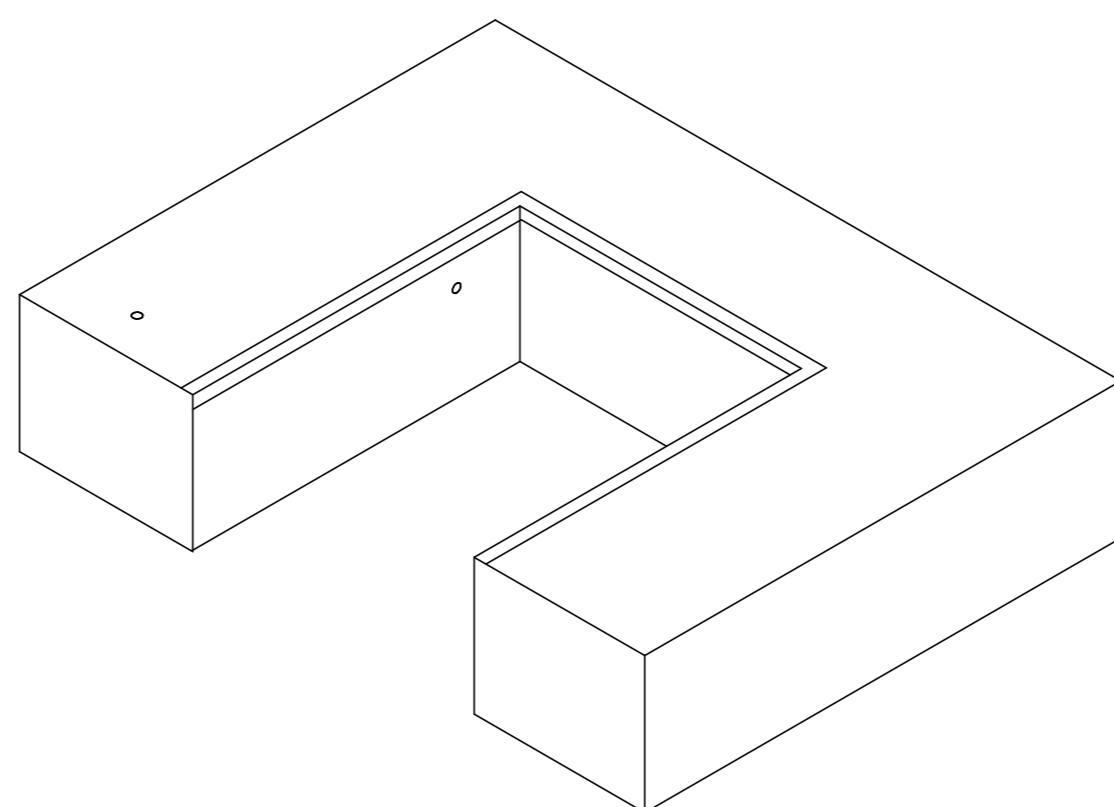


SEZIONE Z-Z



- ① Quadro Comando Pedana
- ② Canalina Porta Cavi Elettrici min. D 60 mm
- ③ Controtelaio a cura Cliente
- ④ Pavimento in pendenza verso l'esterno (pendenza consigliata 1%)



NOTA:
 1) $q =$ Carico verticale 90 kN/m
 2) La forza F esercitata dall'automezzo è supportata dall'edificio
 3) ALTEZZA FOSSA MINIMA 610 mm
 4) La qualità del calcestruzzo deve essere tipo C25/30 secondo la norma EN 206/1

Quote senza indicazione di tolleranza Grado di precisione medio UNI EN 22768/1 - m		Smussi non quotati	Raggi non quotati	Rugosità	Materiale	Finitura:	
Peso:	Note:					Scala:	
 ARCO Industrie S.r.l. zona industriale valtesino Km 4.500 63038 Ripatransone - AP - Italy <small>DOCUMENTO DI PROPRIETÀ DI ARCO INDUSTRIE S.r.l. RIPRODUZIONE E DIFFUSIONE VIETATA A TERMINI DI LEGGE</small>		Tecnico:		Controllo:		Data: 06/06/2022	
Gruppo d'appartenenza: URH 20x20		Oggetto: FOSSA APERTA					
Formato: A2	Foglio: 1 di 1	Num. di disegno o codice:					