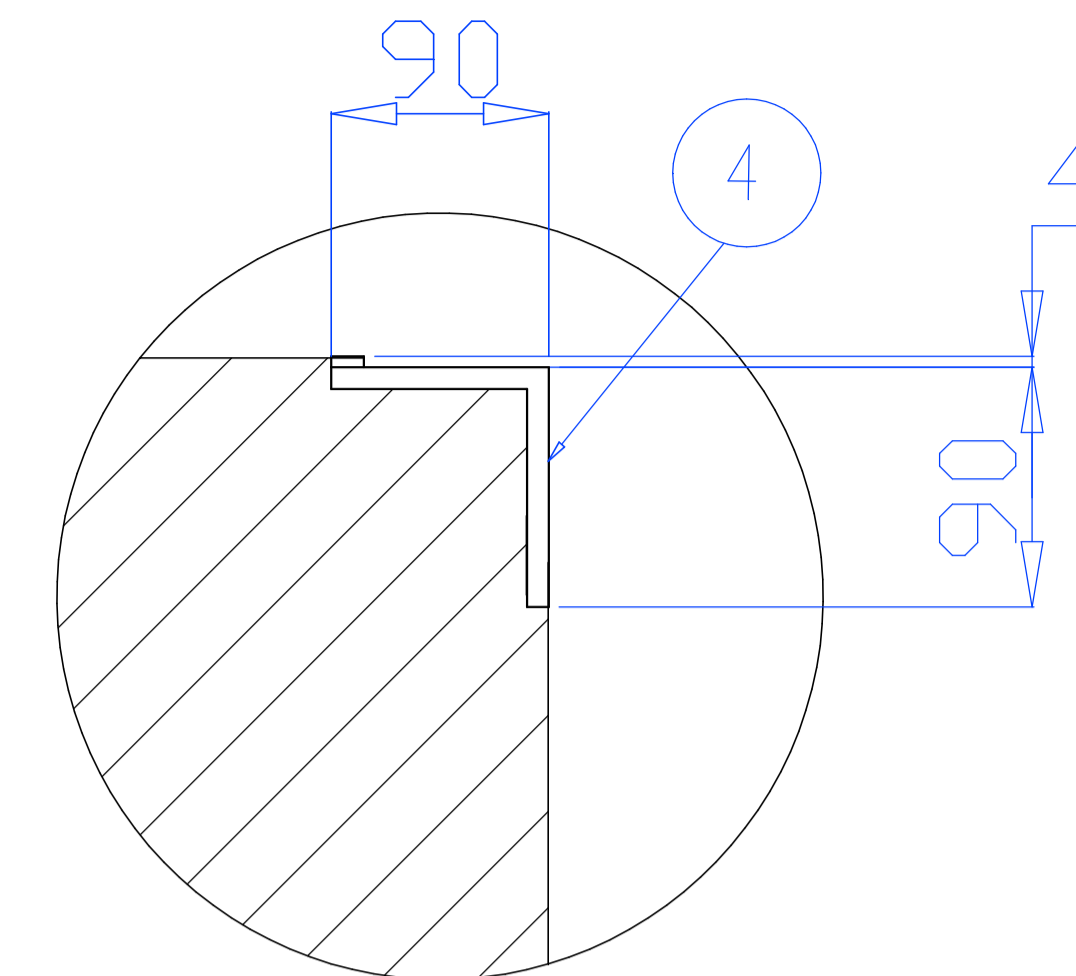
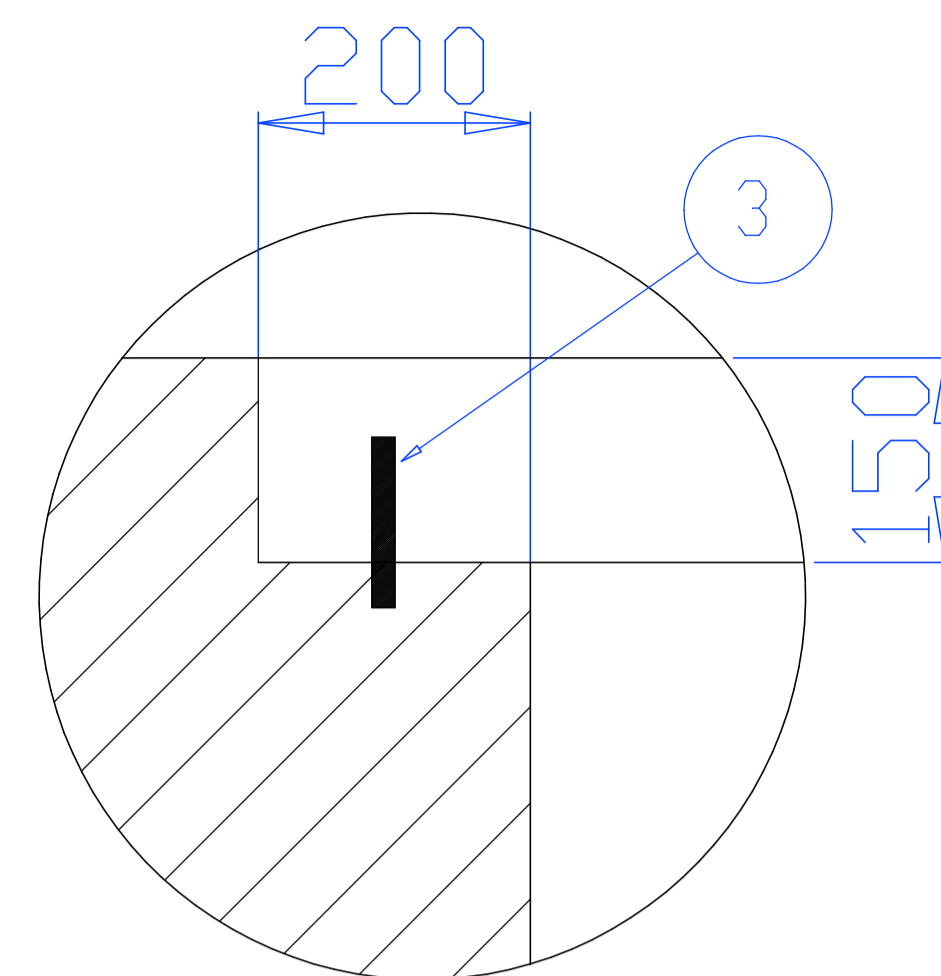
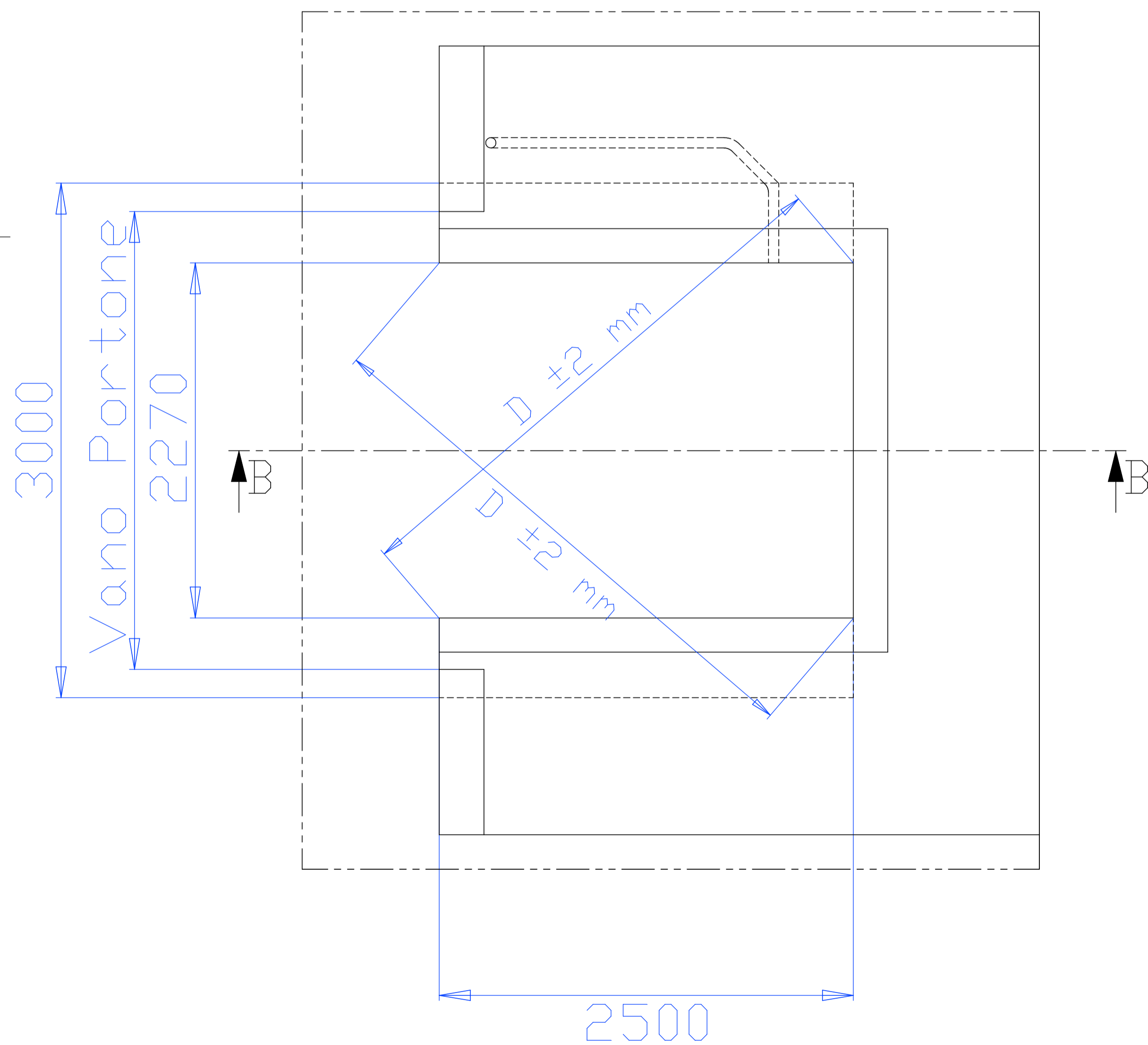


TIPO DI ANCORAGGIO



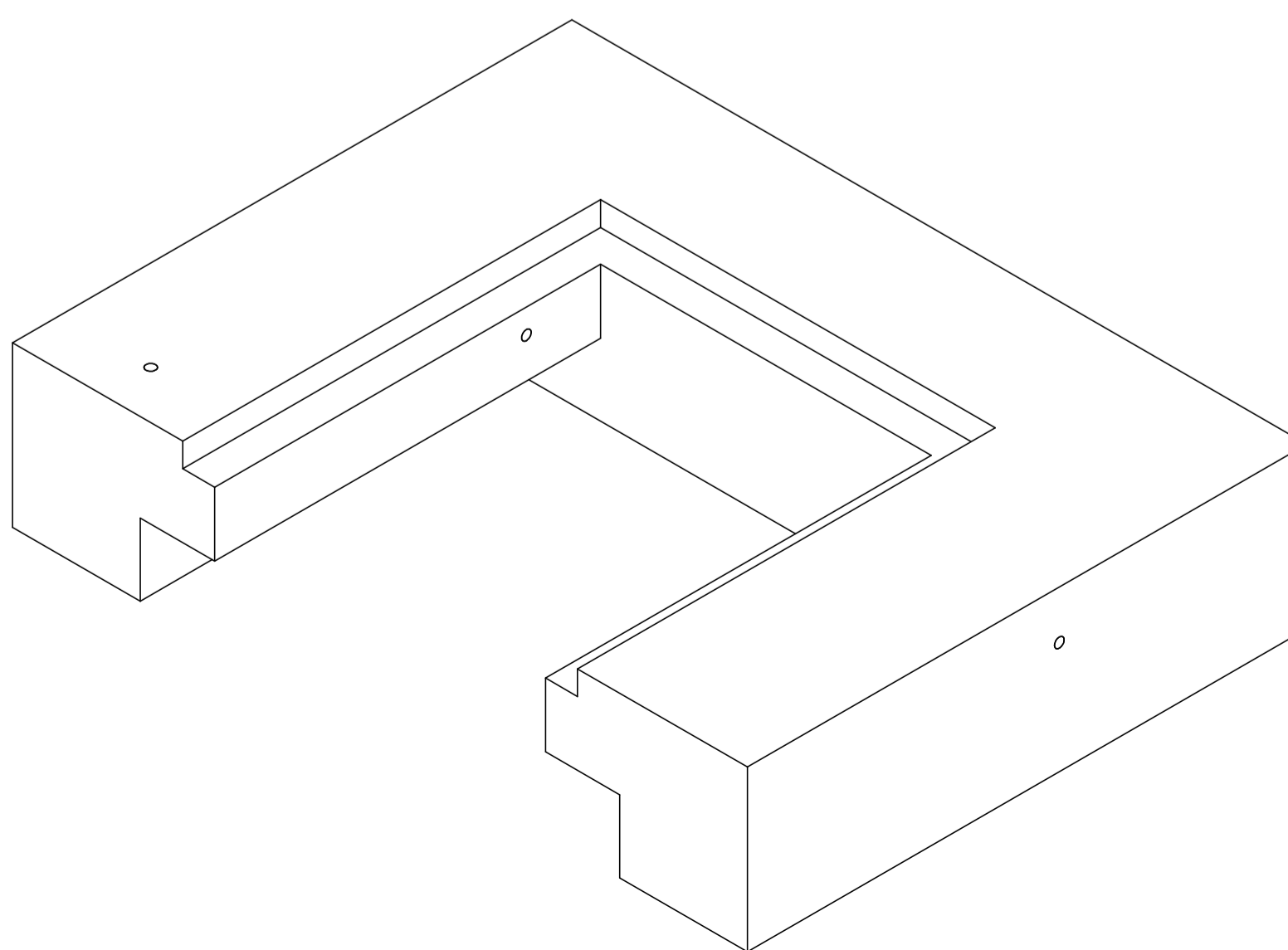
A GETTO PARZIALE

CONTROTELAIO IN ANGOLARE



- ① Quadro Comando Pedana
- ② Canalina Porta Cavi Elettrici min. D 60 mm
- ③ Tirafondi D 20 mm
- ④ Controtelaio a cura Cliente
- ⑤ Pavimento in pendenza verso l'esterno (pendenza consigliata 1%)

NOTA:
 1) q = Carico verticale 90 kN/m
 2) La forza F esercitata dall'automezzo è supportata dall'edificio
 3) ALTEZZA FOSSA MINIMA 610 mm



Quote senza indicazione di tolleranza Grado di precisione medio UNI EN 22768/1 - m	Snussi non quotati	Raggi non quotati	Rugosità	Materiale	Finitura:
Peso:	Note:			Scala:	
 ARCO Industrie s.r.l. zona industriale valtesino Km 4.500 63038 Ripatransone - AP - Italy DOCUMENTO DI PROPRIETA' DI ARCO INDUSTRIE s.r.l. RIPRODUZIONE E DIFFUSIONE VIETATA A TERMINI DI LEGGE		Tecnico:	Controllo:	Data: 10/10/2005	
Gruppo d'appartenenza: PED, tipo N		Oggetto: Fossa per Camion con Sponda 22x25			
Formato: A2	Foglio: 1 di 1	Num. di disegno o codice:			