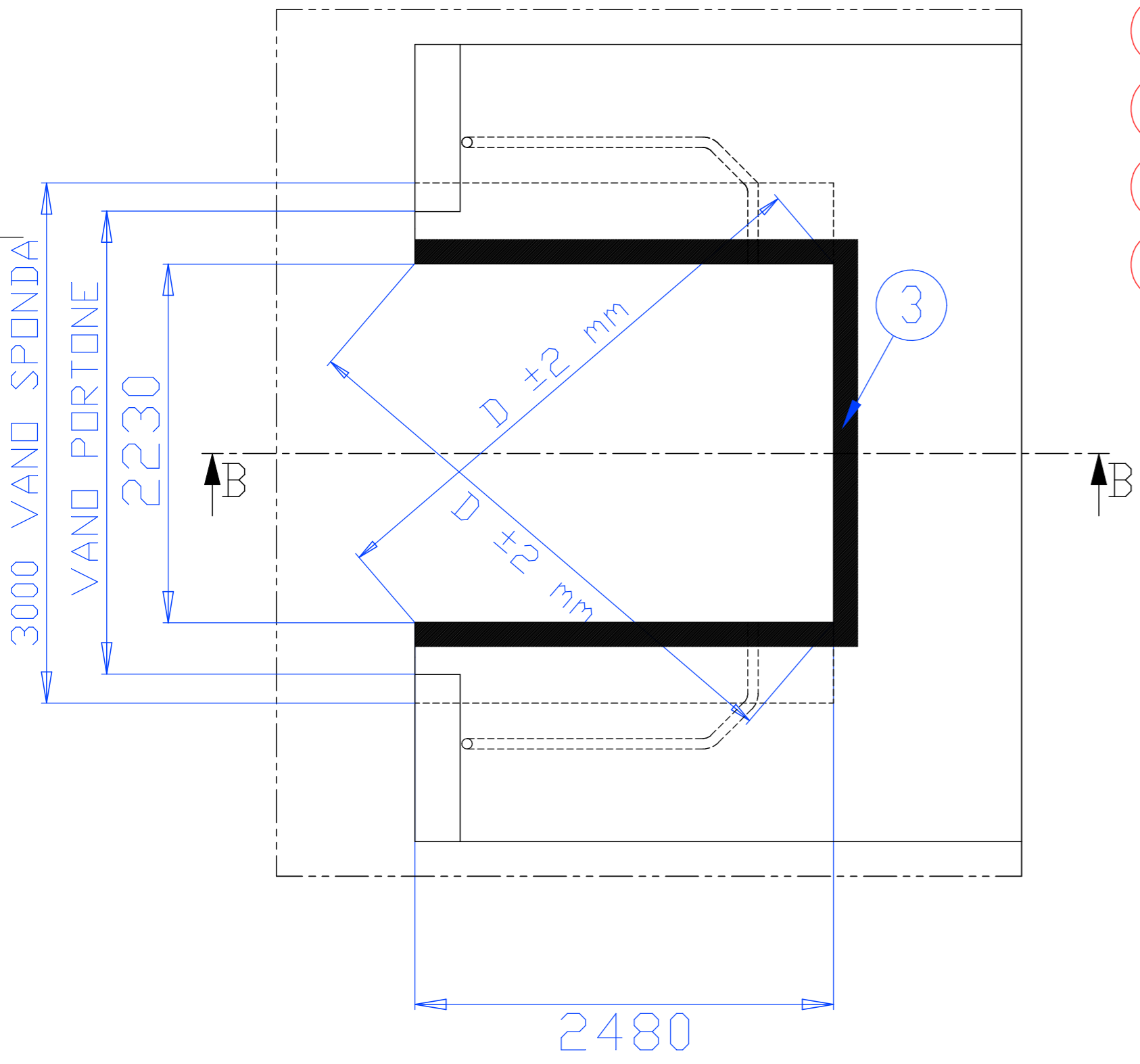


- ① Quadro Comando Pedana
- ② Canalina Porta Cavi Elettrici min. D 60 mm
- ③ Controtelaio a cura Cliente
- ④ Pavimento in pendenza verso l'esterno (pendenza consigliata 1%)

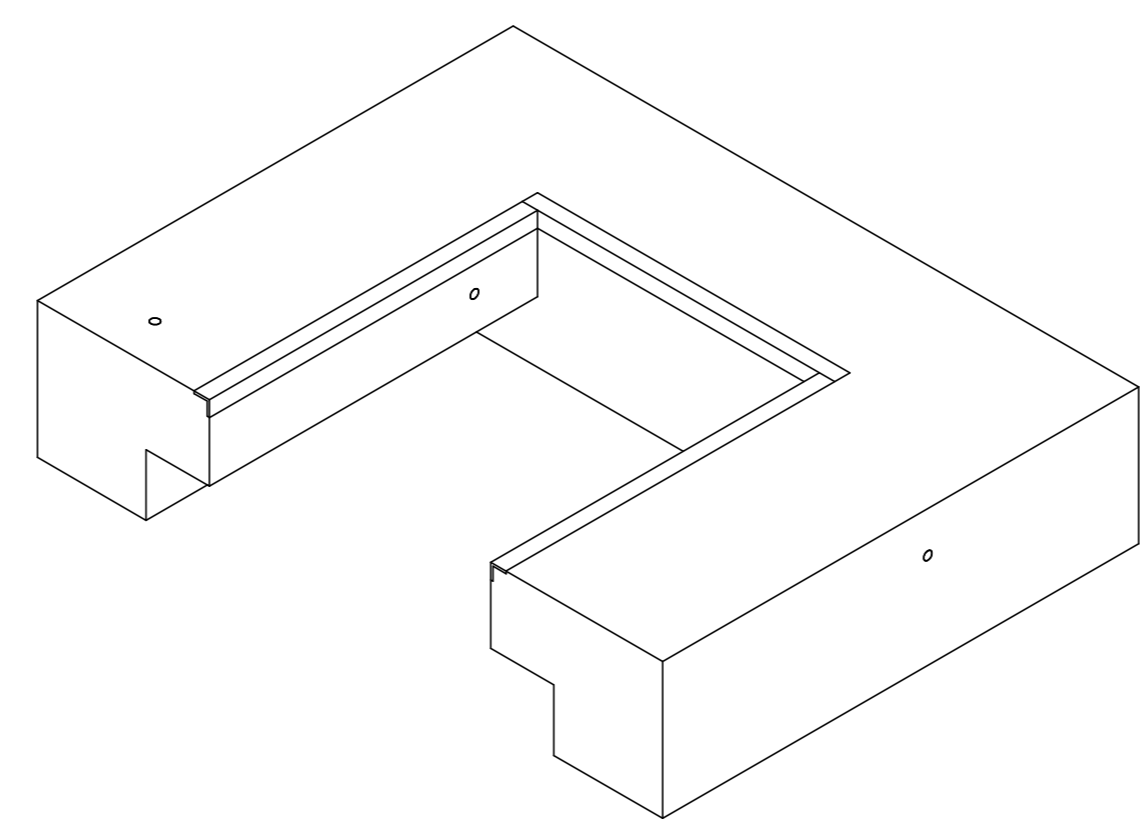


NOTA:

1) q = Carico verticale 90 kN/m

2) La forza F esercitata dall'automezzo è supportata dall'edificio

3) La qualità del calcestruzzo deve essere tipo C25/30 secondo la norma EN 206/1



Quote senza indicazione di tolleranza Grado di precisione medio UNI EN 22768/1 - m		Smussi non quotati	Raggi non quotati	Rugosità	Materiale	Finitura:
Peso:	Note:					Scala:
		Tecnico:	Controllo:		Data: 06/06/2022	
ARCO Industrie s.r.l. zona industriale valtesino Km 4.500 63038 Ripatransone - AP - Italy DOCUMENTO DI PROPRIETÀ DI ARCO INDUSTRIE s.r.l. RIPRODUZIONE E DIFFUSIONE VIETATA A TERMINI DI LEGGE		Gruppo d'appartenenza: URH 22x25	Oggetto: Fossa per Camion con Sponda			
Formato: A2	Foglio: 1 di 1	Num. di disegno o codice:				