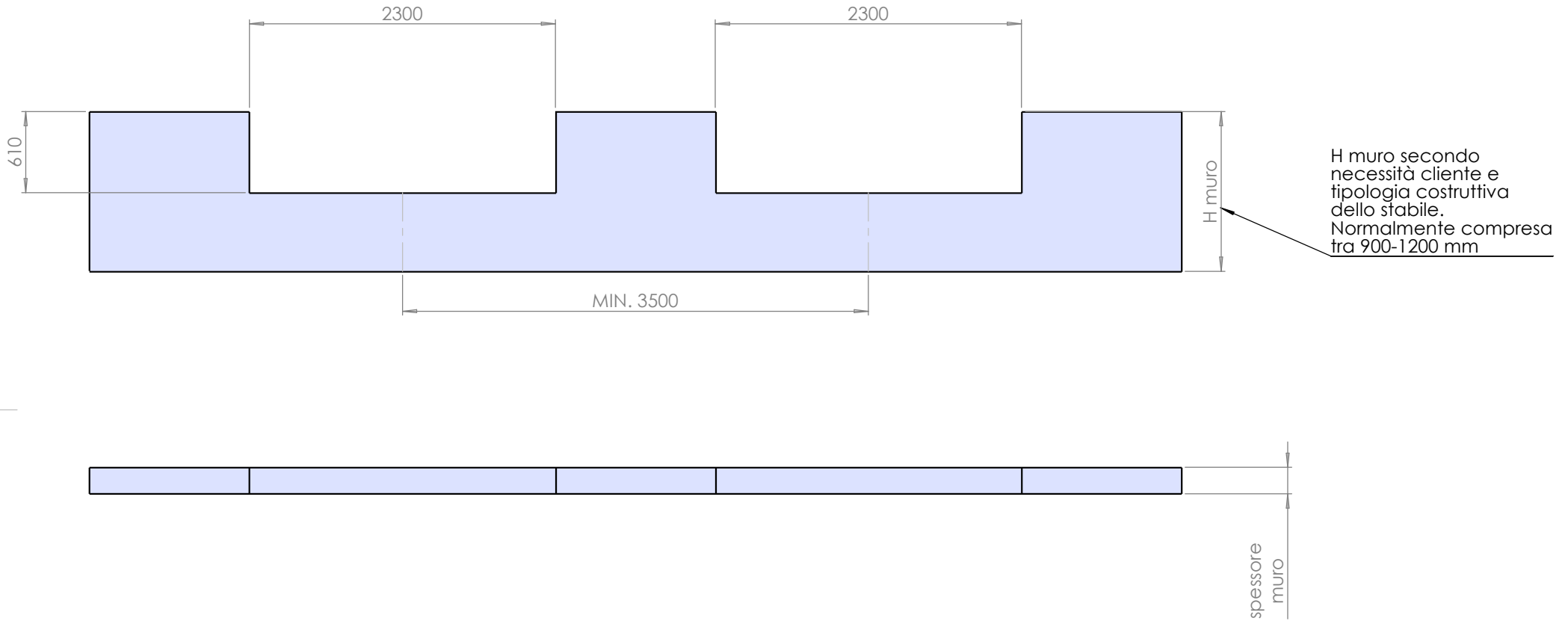


# FASE 1: TAGLI SUL MURO PERIMETRALE



H muro secondo necessità cliente e tipologia costruttiva dello stabile. Normalmente compresa tra 900-1200 mm

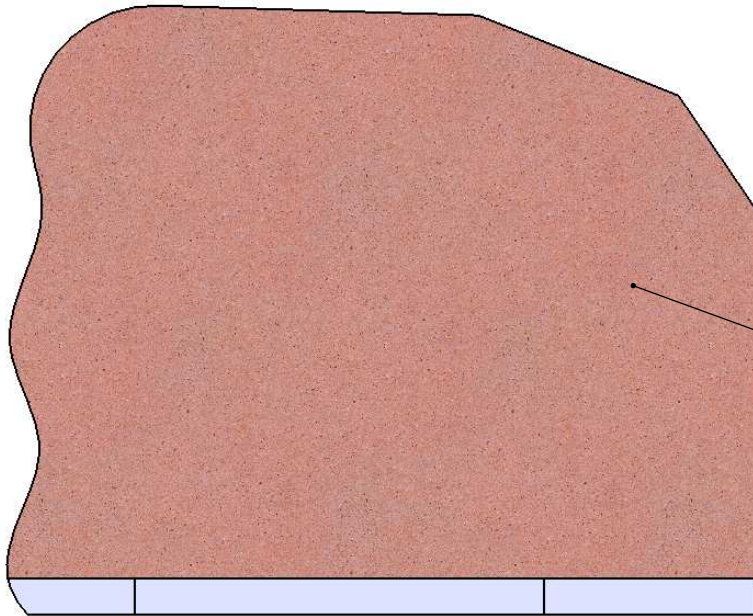
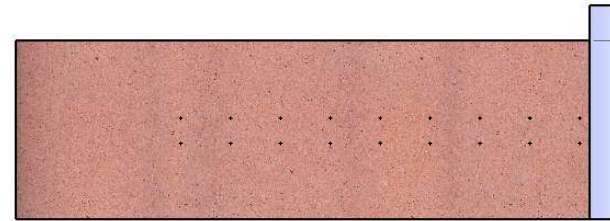
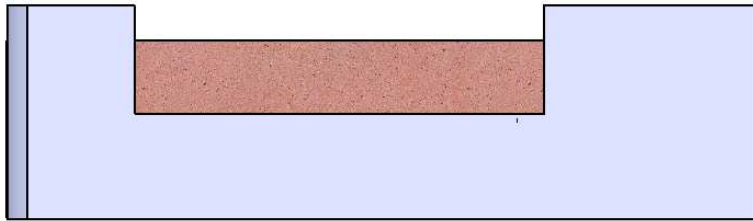
La preparazione delle opere murarie per le pedana a getto è molto semplice. Normalmente l'edile si inizia con un muretto frontale e un magrone (una platea) che si ferma ad un'altezza di meno 610 rispetto alla quota zero del pavimento finito. Il muretto frontale va sagomato in modo che possa ospitare il frontale della pedana. In questo primo foglio si danno le indicazioni sul vano che va realizzato per ospitare la rampa, nel vostro caso si tratta di una 2300x610 mm.

Quote senza indicazioni di tolleranza		Smussi non quotati	Raggi non quotati	Rugosità	Materiale	Finitura:	
<b>Grado di precisione medio UNI EN 22768/1 - m</b>							
Peso:	Note:					Scala	
						<b>1:30</b>	
 <b>ARCO INDUSTRIE</b> <small>PRODUTTORI DI CERTEZZE</small> ARCO Industrie s.r.l. Zona industriale Valtellino Km 4.5 63065 Ripatransone (AP) - Italy		Tecnico:		Controllo:		Data: <b>01/12/2015</b>	
		Gruppo d'appartenenza:		Oggetto:			
		Formato: <b>A3</b>	Foglio: <b>1 di 7</b>	Num. di disegno o codice: <b>OPERE MURARIE URG 20x30 - versione A4</b>			
DOCUMENTO DI PROPRIETA' DI ARCO INDUSTRIE s.r.l. RIPRODUZIONE E DIFFUSIONE VIETATA A TERMINI DI LEGGE							

C:\Users\utente\Documents\SYNC\PEDANE\OPERE MURARIE PEDANE A GETTO\OPERE MURARIE

## FASE 2: POSA STABILIZZATO E MAGRONE

CIRCA 200-250mm  
(a seconda del pavimento)

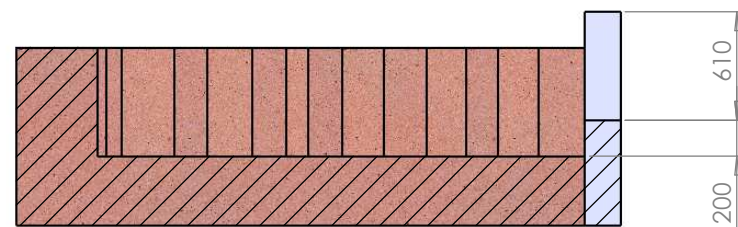
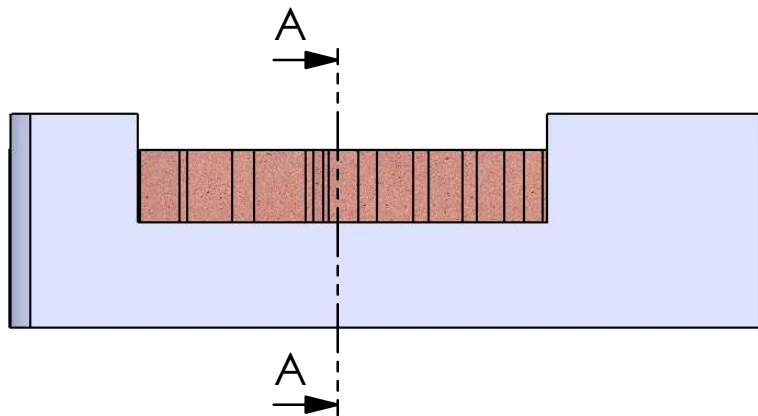


STABILIZZATO RULLATO  
E VIBRATO

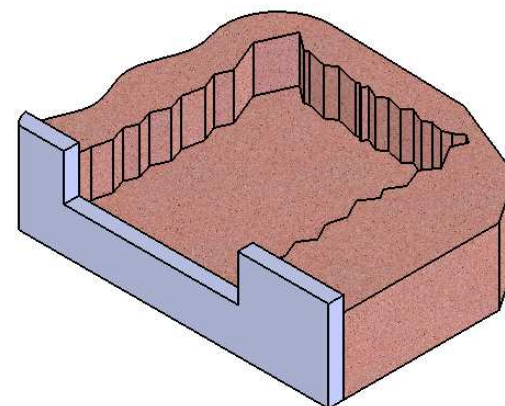
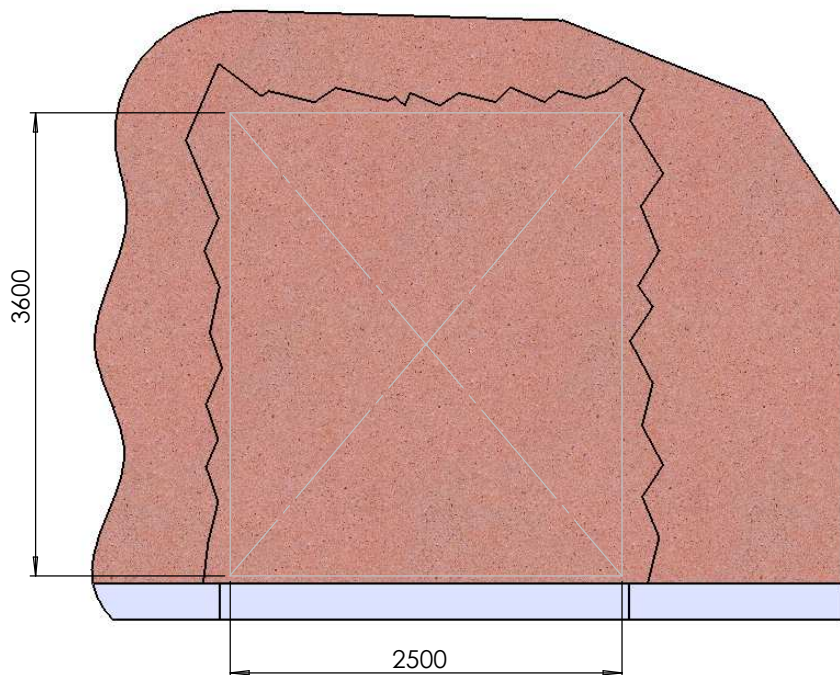
In questo secondo foglio si danno le indicazioni per realizzare il magrone con del materiale stabilizzato. Questo deve essere rullato e vitbrato per garantire una base solida nel tempo

Quote senza indicazione di tolleranza		Smussi non quotati	Raggi non quotati	Rugosità	Materiale	Finitura:	
<b>Grado di precisione medio UNI EN 22768/1 - m</b>							
Peso:	Note:					Scala	
					<b>1:30</b>		
 <b>ARCO</b> <b>INDUSTRIE</b> <small>PRODUTTORI DI CERTEZZE</small> ARCO Industrie s.r.l. Zona industriale Valtésino Km 4.5 63065 Ripatransone (AP) - Italy		Tecnico:		Controllo:		Data: <b>01/12/2015</b>	
		Gruppo d'appartenenza:		Oggetto:			
Formato:	Foglio:	Num. di disegno o codice:					
<b>A3</b>	<b>2 di 7</b>	<b>OPERE MURARIE URG 20x30 - versione A4</b>					
DOCUMENTO DI PROPRIETA' DI ARCO INDUSTRIE s.r.l. RIPRODUZIONE E DIFFUSIONE VIETATA A TERMINI DI LEGGE							

# FASE 3: REALIZZAZIONE FOSSA



SEZIONE A-A

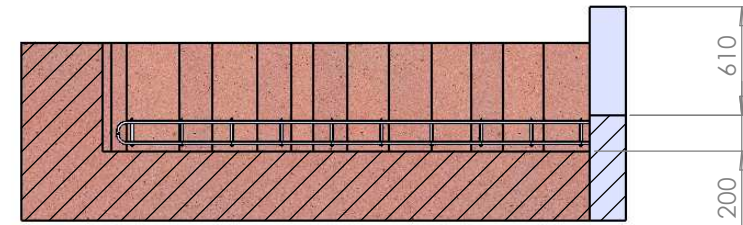
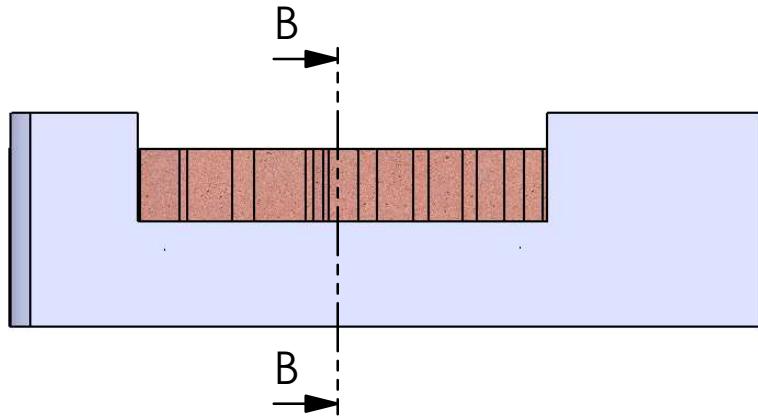


In questo terzo foglio si danno le indicazioni per realizzare la buca che ospiterà la pedana. Con una benna o altro va tolto del materiale in modo che si realizzi la buca con le dimensioni riportate nel disegno. La base andrà successivamente armata e poi gettata. In questo modo si realizza una platea dove si appoggerà successivamente la pedana.

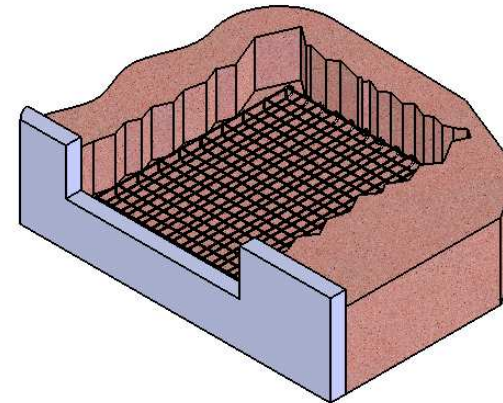
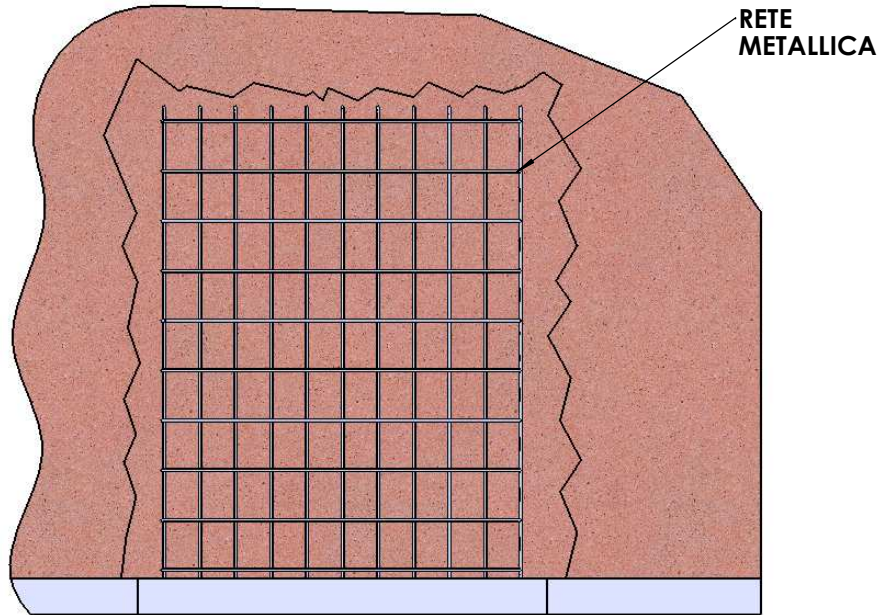
Quote senza indicazione di tolleranza <b>Grado di precisione medio UNI EN 22768/1 - m</b>	Smussi non quotati	Raggi non quotati	Rugosità	Materiale	Finitura:
Peso:	Note:			Scala <b>1:30</b>	
 <b>ARCO</b> <b>INDUSTRIE</b> <small>PRODUTTORI DI CERTEZZE</small> ARCO Industrie s.r.l. Zona industriale Valsesino Km 4.5 63065 Ripatransone (AP) - Italy	Tecnico:		Controllo:		Data: <b>01/12/2015</b>
	Gruppo d'appartenenza:		Oggetto:		
	Formato: <b>A3</b>	Foglio: <b>3 di 7</b>	Num. di disegno o codice: <b>OPERE MURARIE URG 20x30 - versione A4</b>		
DOCUMENTO DI PROPRIETA' DI ARCO INDUSTRIE s.r.l. RIPRODUZIONE E DIFFUSIONE VIETATA A TERMINI DI LEGGE					

C:\Users\utente\Documents\SYNC\PEDANE\OPERE MURARIE PEDANE A GETTO\OPERE MURARIE - con una sola rampa

# FASE 4: ARMARE LA FOSSA



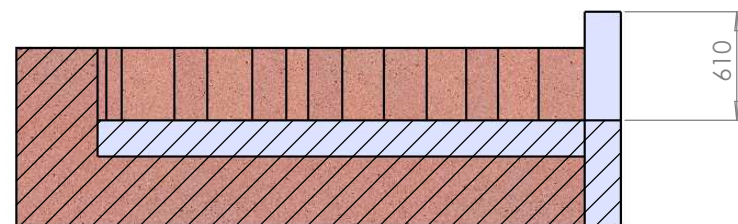
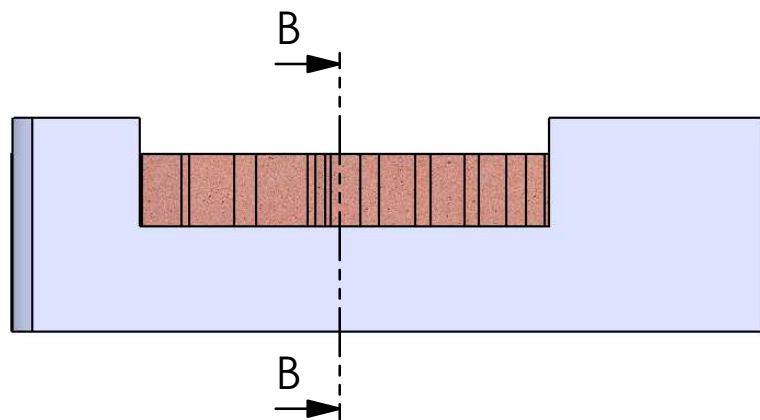
SEZIONE B-B



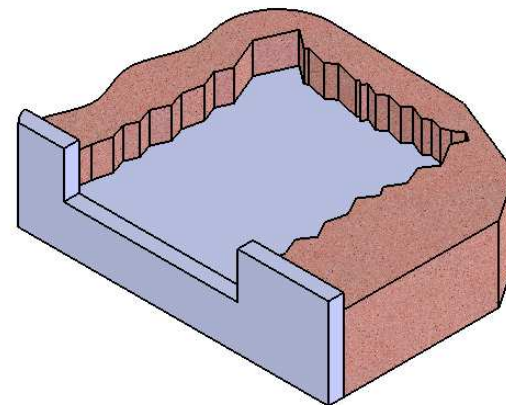
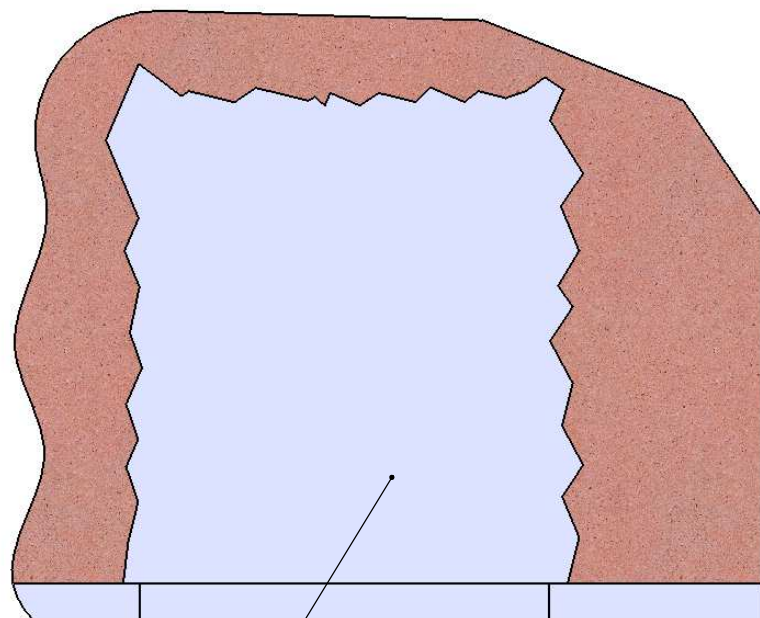
Quote senza indicazione di tolleranza		Smussi non quotati	Raggi non quotati	Rugosità	Materiale	Finitura:	
<b>Grado di precisione medio</b> UNI EN 22768/1 - m							
Peso:	Note:					Scala	
					<b>1:30</b>		
 <b>ARCO</b> INDUSTRIE <small>PRODUTTORI DI CERTEZZE</small> ARCO Industrie s.r.l. Zona industriale Valtésino Km 4.5 63065 Ripatransone (AP) - Italy		Tecnico:		Controllo:		Data: <b>01/12/2015</b>	
		Gruppo d'appartenenza:		Oggetto:			
		Formato: <b>A3</b>	Foglio: <b>4 di 7</b>	Num. di disegno o codice: <b>OPERE MURARIE URG 20x30 - versione A4</b>			
DOCUMENTO DI PROPRIETA' DI ARCO INDUSTRIE s.r.l. RIPRODUZIONE E DIFFUSIONE VIETATA A TERMINI DI LEGGE							

C:\Users\utente\Documents\SYNC\PEDANE\OPERE MURARIE PEDANE A GETTO\OPERE MURARIE - con una sola rampa

# FASE 5: GETTO PLATEA PER APPOGGIO RAMPA



SEZIONE B-B



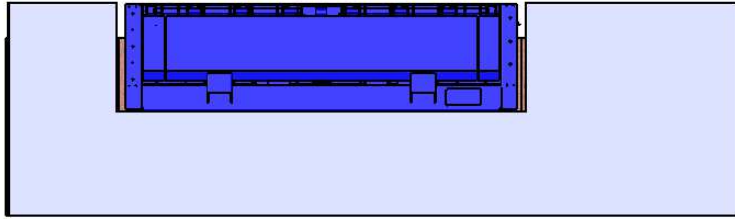
## GETTO DELLA BASE FOSSA

è conveniente lasciare una leggera pendenza (circa 1%) verso l'esterno per permettere il deflusso dell'acqua.

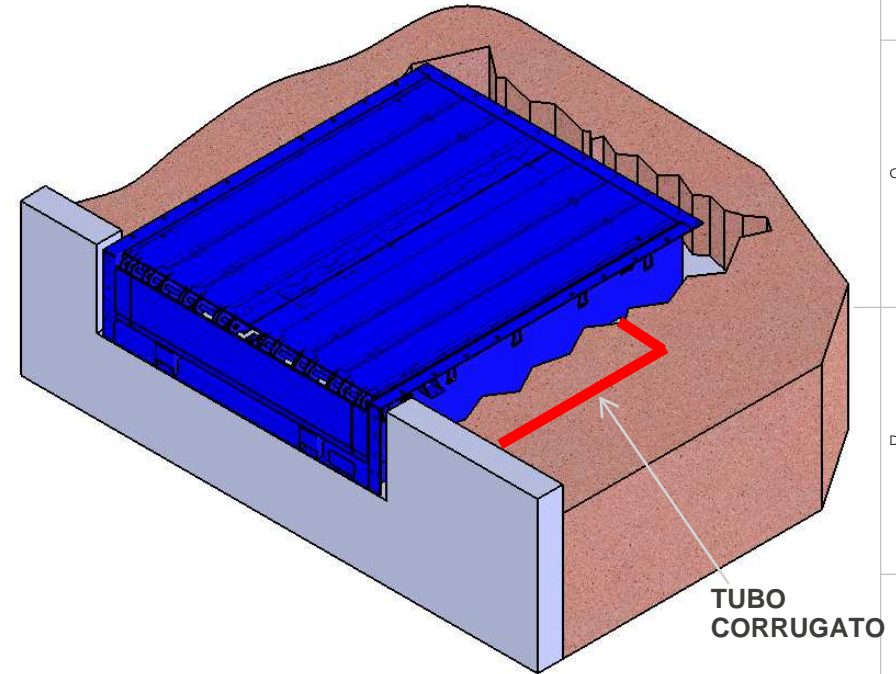
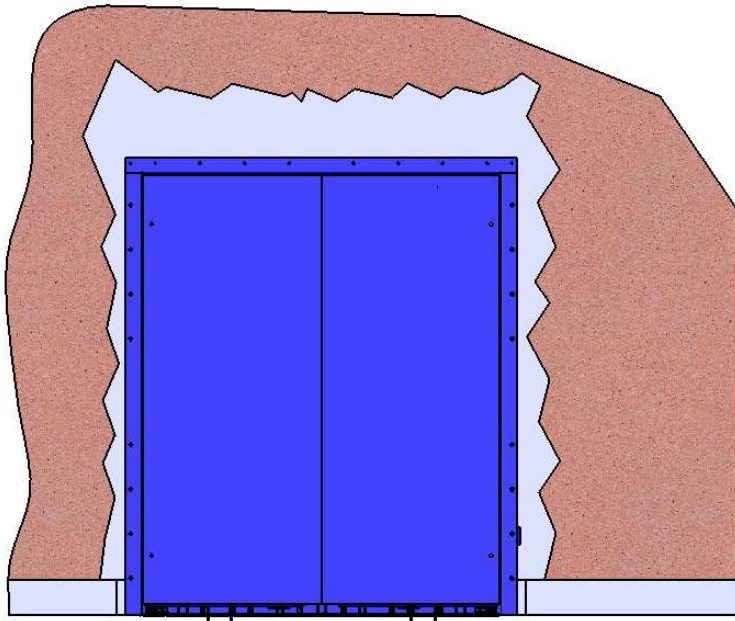
Quote senza indicazione di tolleranza		Smussi non quotati	Raggi non quotati	Rugosità	Materiale	Finitura:	
<b>Grado di precisione medio UNI EN 22768/1 - m</b>							
Peso:	Note:					Scala <b>1:30</b>	
 <b>ARCO INDUSTRIE</b> PRODUTTORI DI CERTEZZE ARCO Industrie s.r.l. Zona industriale Valtésino Km 4.5 63065 Ripatransone (AP) - Italy		Tecnico:		Controllo:		Data: <b>01/12/2015</b>	
		Gruppo d'appartenenza:		Oggetto:			
Formato: <b>A3</b>	Foglio: <b>5 di 7</b>	Num. di disegno o codice: <b>OPERE MURARIE URG 20x30 - versione A4</b>					
DOCUMENTO DI PROPRIETA' DI ARCO INDUSTRIE s.r.l. RIPRODUZIONE E DIFFUSIONE VIETATA A TERMINI DI LEGGE							

C:\Users\utente\Documents\SYNC\FEDANE\OPERE MURARIE FEDANE A GETTO\OPERE MURARIE - con una sola rampa

# FASE 6: POSIZIONAMENTO RAMPA CON INSERIMENTO DEL TUBO CORRUGATO ø60



Fatto il magrone si appoggia sopra la pedana che va quindi spessorata per portarla a quota pavimento finito e livellata con delle opportune piastre. Successivamente si fissa la pedana in modo che non si muova durante le operazioni di getto. Prima del getto posizionare il tubo per il passaggio cavi ne buco quadro lasciato a destra o a sinistra della pedana e controllare che siano presenti i distanziali tra pianale e telaio. Proteggere il piano superiore della pedana per non far entrare il calcestruzzo ed evitare di rovinare la verniciatura durante le operazioni di getto.

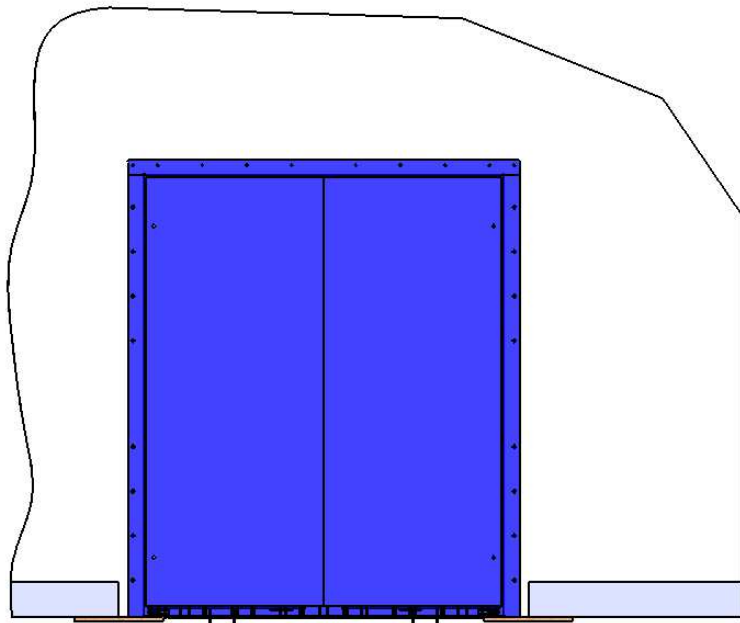
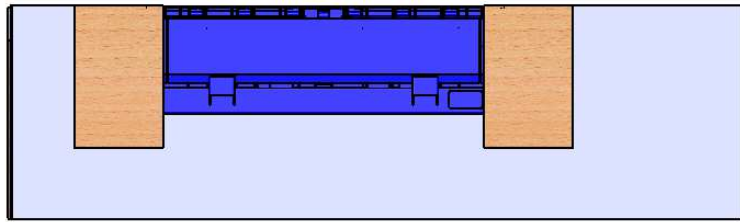


Quote senza indicazione di tolleranza	Smussi non quotati	Raggi non quotati	Rugosità	Materiale	Finitura:
<b>Grado di precisione medio UNI EN 22768/1 - m</b>					
Peso:	Note:			Scala	
				<b>1:30</b>	

 <b>ARCO</b> <b>INDUSTRIE</b> <small>PRODUTTORI DI CERTEZZE</small> ARCO Industrie s.r.l. Zona industriale Valsesino Km 4.5 63065 Ripatransone (AP) - Italy	Tecnico:	Controllo:	Data: <b>01/12/2015</b>
	Gruppo d'appartenenza:	Oggetto:	
	Formato: <b>A3</b>	Foglio: <b>6 di 7</b>	Num. di disegno o codice: <b>OPERE MURARIE URG 20x30 - versione A4</b>
DOCUMENTO DI PROPRIETA' DI ARCO INDUSTRIE s.r.l. RIPRODUZIONE E DIFFUSIONE VIETATA A TERMINI DI LEGGE			

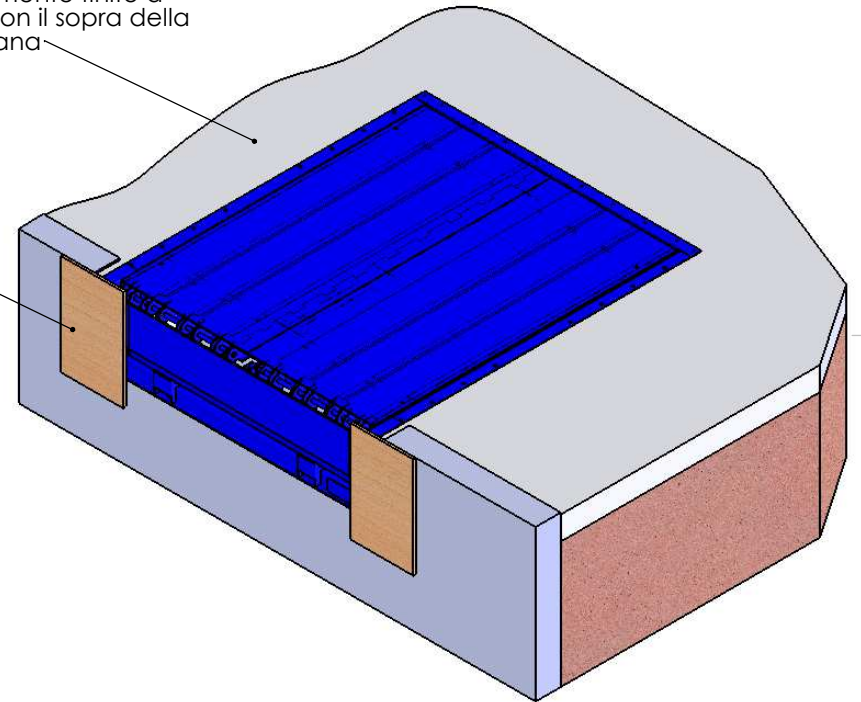
C:\Users\utente\Documents\SYNC\PEDANE\OPERE MURARIE PEDANE A GETTO\assieme foss+rampa - rampa singola

# FASE 7: GETTO PAVIMENTO FINITO



pavimento finito a filo con il sopra della pedana

interporre un tavolato prima del getto



Quote senza indicazioni di tolleranza		Smussi non quotati	Raggi non quotati	Rugosità	Materiale	Finitura:	
<b>Grado di precisione medio</b> UNI EN 22768/1 - m							
Peso:	Note:					Scala	
					<b>1:30</b>		
 <b>ARCO</b> <b>INDUSTRIE</b> <small>PRODUTTORI DI CERTEZZE</small> ARCO Industrie s.r.l. Zona industriale Valtelino Km 4.5 63065 Ripatransone (AP) - Italy		Tecnico:		Controllo:		Data: <b>01/12/2015</b>	
		Gruppo d'appartenenza:		Oggetto:			
		Formato: <b>A3</b>	Foglio: <b>7 di 7</b>	Num. di disegno o codice: <b>OPERE MURARIE URG 20x30 - versione A4</b>			
DOCUMENTO DI PROPRIETA' DI ARCO INDUSTRIE s.r.l. RIPRODUZIONE E DIFFUSIONE VIETATA A TERMINI DI LEGGE							

C:\Users\utente\Documents\SYNC\PEDANE\OPERE MURARIE PEDANE A GETTO\assieme fossa+rampa - rampa singola