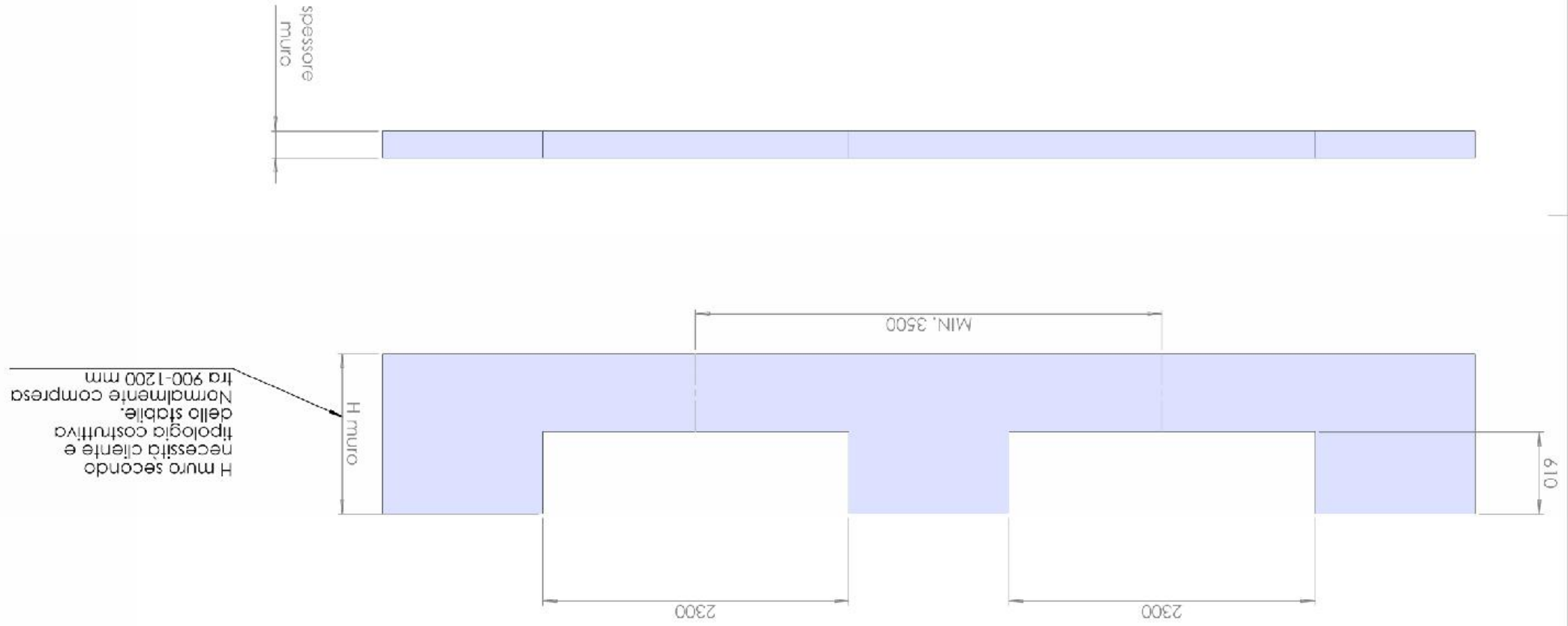


# FASE 1: TAGLI SUL MURO PERIMETRALE



La preparazione delle opere murarie per le pedana a getto è molto semplice. Normalmente l'edile si inizia con un muretto frontale e un magrone (una platea) che si ferma ad un'altezza di meno 6'10 rispetto alla quota zero del pavimento finito. Il muretto frontale va sagomato in modo che possa ospitare il frontale della pedana. In questo primo foglio si danno le indicazioni sul vano che va realizzato per ospitare la rampa, nel vostro caso si tratta di una 2300x610 mm.

<b>ARCO INDUSTRIE</b> PRODUTTORE DI CERTEZZE ARCO Industrie s.r.l. Zona Industriale Vallelino Km 4,5 63065 Ripatransone (AP) - Italy		DOCUMENTO DI PROPRIETÀ DI ARCO INDUSTRIE. LA RIPRODUZIONE E DIFFUSIONE VIETATA A TERMINI DI LEGGE	
Formato: <b>A3</b> Foglio: <b>1 di 7</b>	Num. di disegno o codice: <b>OPERE MURARIE URG 20x25 - versione A4</b>	Gruppo d'apparenza: <b>1 di 7</b>	Oggetto: <b>OPERE MURARIE URG 20x25 - versione A4</b>
Tecnico: <b>01/12/2015</b>	Controllo: <b>01/12/2015</b>	Data: <b>01/12/2015</b>	Oggetto: <b>OPERE MURARIE URG 20x25 - versione A4</b>
Note: <b>Grado di precisione medio          UNI EN 22768/1 - m</b>	Peso: <b>Grado di precisione medio          UNI EN 22768/1 - m</b>	Note: <b>Grado di precisione medio          UNI EN 22768/1 - m</b>	Note: <b>Grado di precisione medio          UNI EN 22768/1 - m</b>
Spessori non quotati Fogli non quotati Rugosità Materiale Finitura:	Spessori non quotati Fogli non quotati Rugosità Materiale Finitura:	Spessori non quotati Fogli non quotati Rugosità Materiale Finitura:	Spessori non quotati Fogli non quotati Rugosità Materiale Finitura:
Scala: <b>1:30</b>	Scala: <b>1:30</b>	Scala: <b>1:30</b>	Scala: <b>1:30</b>

CA: Usare solo i termini Documenti e SPICHI-CASSI DI SERRI ARCO-VEHICOLI ALLINEATI-OPERE MURARIE PEDANE A GETTO-OPERE MURARIE

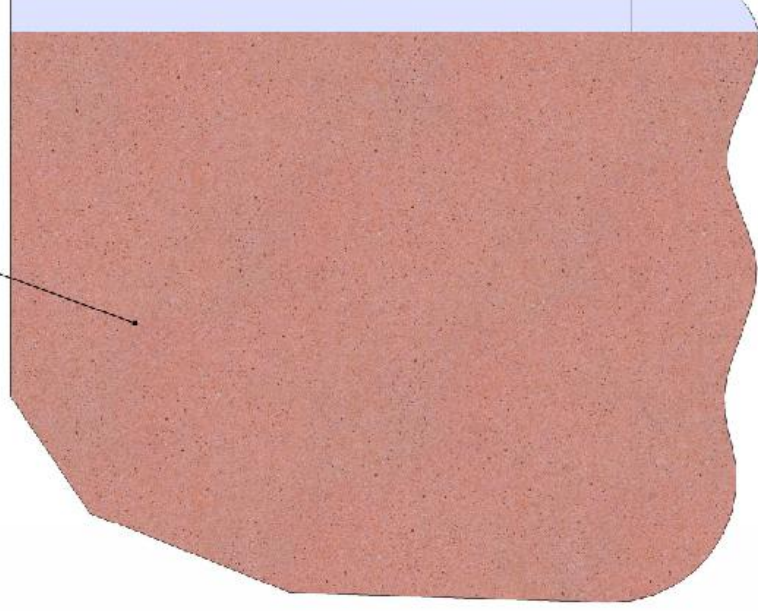
## FASE 2 : POSA STABILIZZATO E MAGRONE



CIRCA 200-250mm  
(a seconda del pavimento)

In questo secondo foglio si danno le indicazioni per realizzare il magrone con del materiale stabilizzato. Questo deve essere nillato e vibrato per garantire una base solida nel tempo

STABILIZZATO RULLATO  
E VIBRATO



Quote senza indicazione di tolleranza  
Grado di precisione medio  
UNI EN 22768/1 - m

Peso: Note:

Nota:

Scala  
1:30



Tecnico: Controllo: Data: 01/12/2015

Gruppo d'apporrenenza: Oggetto:

Formato: Foglio: 2 di 7 Num. di disegno o codice:

OPERE MURARIE URG 20x25 - versione A4

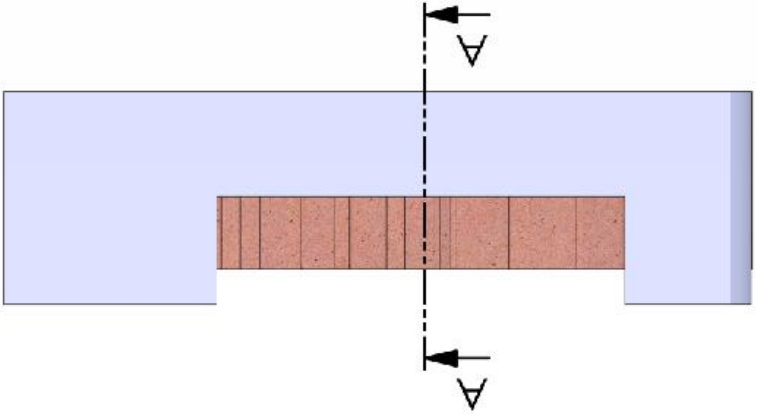


PRODOTTORE DI CEMENTI

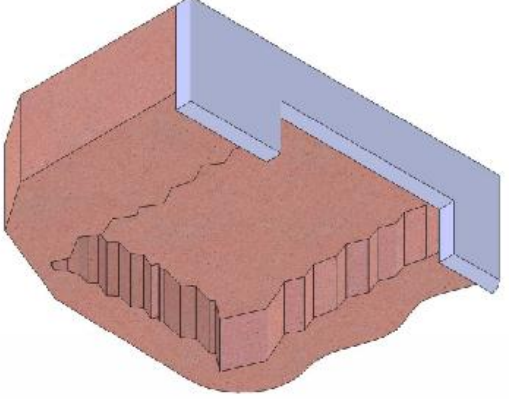
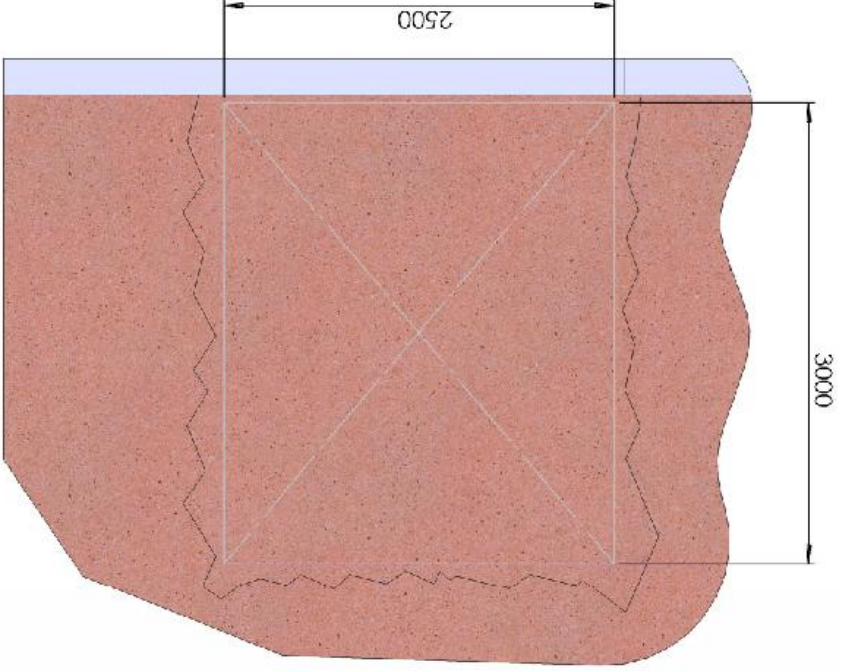
ARCO Industrie s.r.l.

Zona Industriale Vallesino Km 4,5  
63065 Ripatransone (AP) - Italy

DOCUMENTO DI PROPRIETA' DI ARCO INDUSTRIE S.R.L. RIPRODUZIONE E DIFFUSIONE VIETATA A TERMINI DI LEGGE

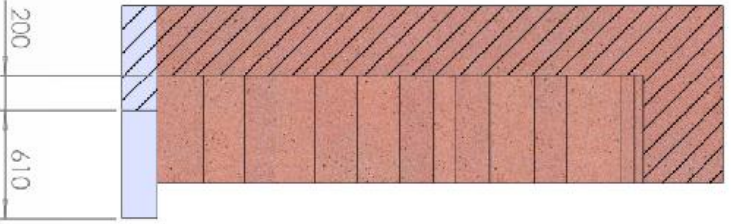


FASE 3: REALIZZAZIONE FOSSA



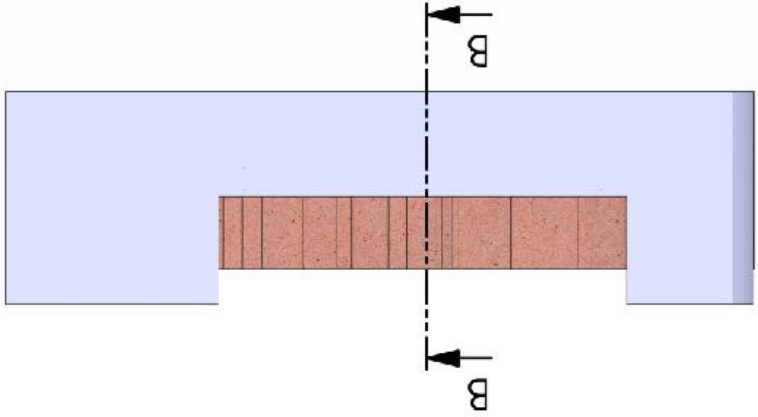
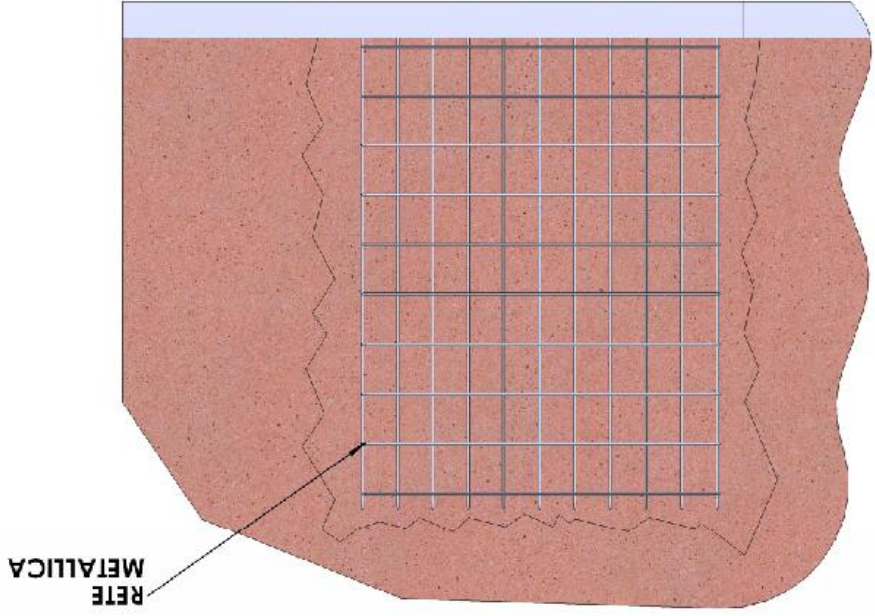
In questo terzo foglio si danno le indicazioni per realizzare la buca che ospiterà la pedana. Con una benna o altro va tolto del materiale in modo che si realizzi la buca con le dimensioni riportate nel disegno. La base andrà successivamente armata e poi gettata. In questo modo si realizza una platea dove si appoggerà successivamente la pedana.

SEZIONE A-A

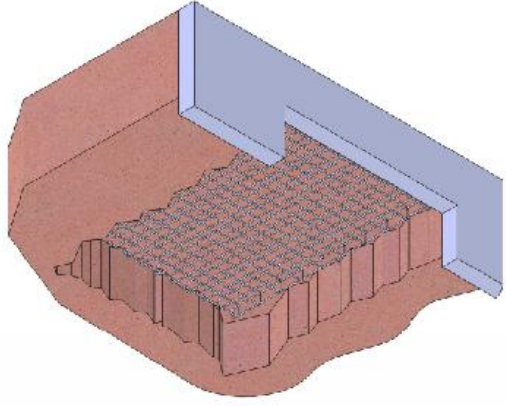


<b>ARCO</b> INDUSTRIE PRODUTTORI DI CERTEZZE ARCO Industrie s.r.l. Zona Industriale Valleslino Km 4,5 63065 Ripatransone (AP) - Italy		Peso: _____ Note: _____
Grado di precisione medio UNI EN 22768/1 - m	Smussi non quotati Foggi non quotati Rugosità Materiale Finitura: _____	Tecnico: _____ Gruppo dipendenza: _____ Oggetto: _____ Num. di disegno o codice: _____ Formato: <b>A3</b> Foglio: <b>3 di 7</b>
Data: <b>01/12/2015</b> Scala: <b>1:30</b>	Documento di proprietà di ARCO INDUSTRIE s.r.l. RIPRODUZIONE E DIFFUSIONE VIETATA A TERMINI DI LEGGE Zona Industriale Valleslino Km 4,5 63065 Ripatransone (AP) - Italy	Documento di proprietà di ARCO INDUSTRIE s.r.l. RIPRODUZIONE E DIFFUSIONE VIETATA A TERMINI DI LEGGE Zona Industriale Valleslino Km 4,5 63065 Ripatransone (AP) - Italy

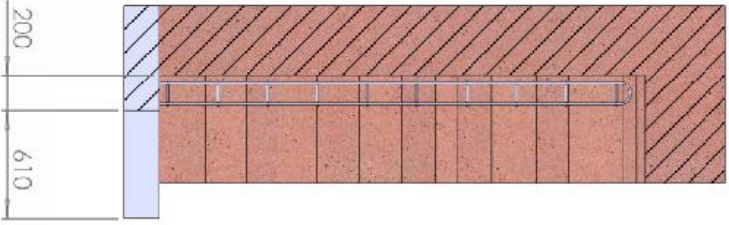




FASE 4: ARMARE LA FOSSA



SEZIONE B-B



Quote senza indicazione di tolleranza  
Grado di precisione medio  
UNI EN 22768/1 - m

Peso: Note:

Smussi non quotati  
Fughi non quotati  
Rugosità  
materiale  
Finitura:

Scala  
1:30



Tecnico: Controllo: Data: 01/12/2015

Gruppo d'appartenenza: Oggetto:

Formato: A3 Foglio: 4 di 7 Num. di disegno o codice:

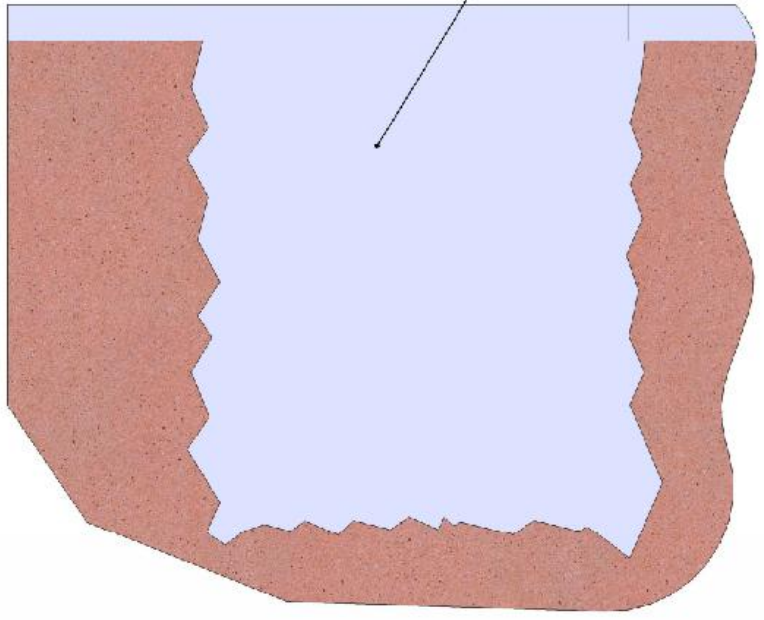
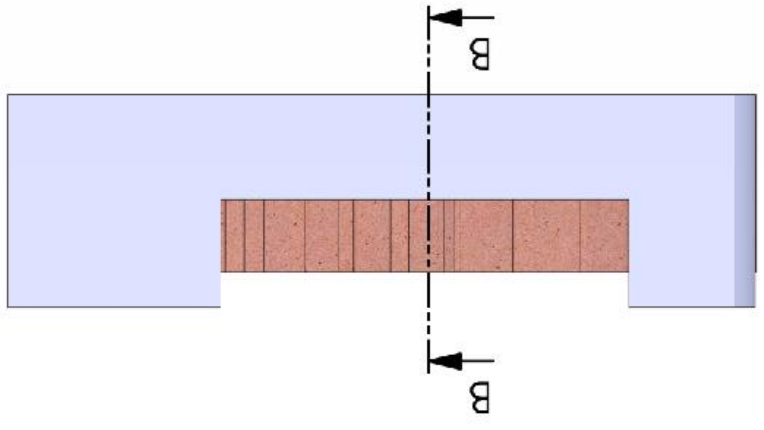
OPERE MURARIE URG 20x25 - versione A4



ARCO Industrie s.r.l.  
PRODOTTORE DI CANTIERE  
Zona Industriale Valleslino Km 4,5  
63065 Ripatransone (AP) - Italy

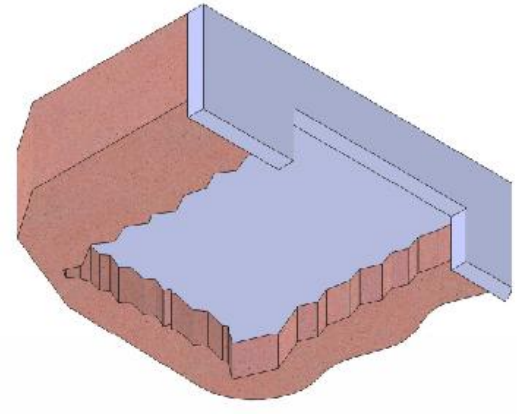
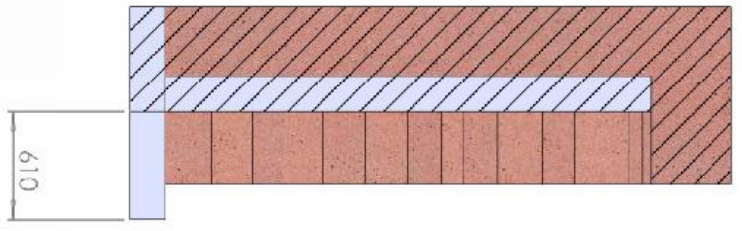
DOCUMENTO DI PROPRIETA' DI ARCO INDUSTRIE S.p.A. RIPRODUZIONE E DIFFUSIONE VIETATA A TERMINI DI LEGGE

**FASE 5: GETTO PLATEA PER APPOGGIO RAMPA**



**BASE FOSSA**  
 è conveniente lasciare  
 una leggera pendenza  
 (circa 1%) verso  
 l'esterno per permettere  
 il deflusso dell'acqua.

**SEZIONE B-B**



Quote senza indicazione di tolleranza  
 Smussi non quotati  
 Fogli non quotati  
 Rugosità  
 materiale  
 Finitura:

Grado di precisione medio  
 UNI EN 22768/1 - m

Peso: Note:



ARCO Industrie s.r.l.  
 PRODUTTORI DI CERTEZZE  
 Zona Industriale Valleslino Km 4,5  
 63065 Ripatransone (AP) - Italy

Tecnico: Controllo: Oggetto: Gruppo d'apporrenenza: Num. di disegno o codice:

Data: 01/12/2015

Scala: 1:30



DOCUMENTO DI PROPRIETA' DI ARCO INDUSTRIE S.R.L. RIPRODUZIONE E DIFFUSIONE VIETATA A TERMINI DI LEGGE

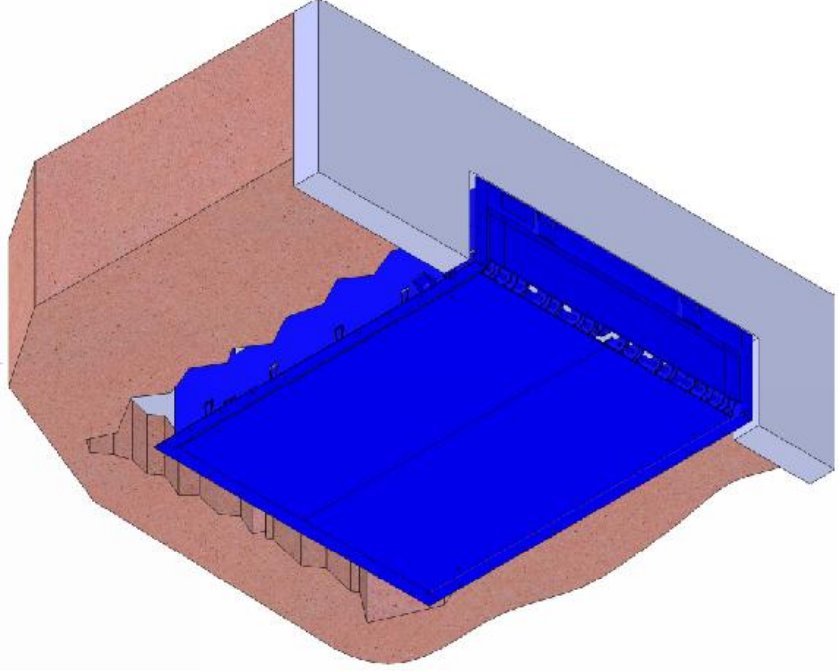
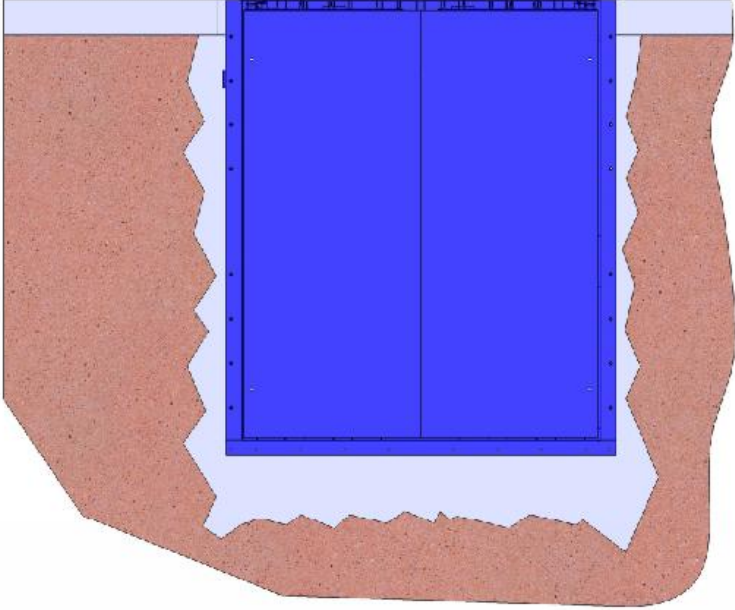
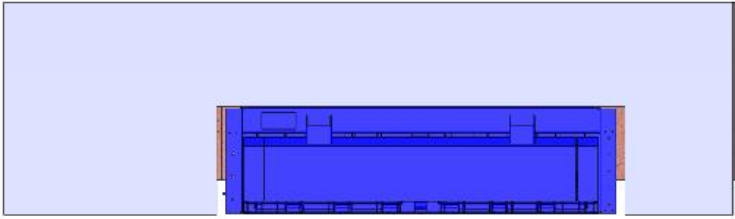
Formato: A3  
 Foglio: 5 di 7  
**OPERE MURARIE URG 20x25 - versione A4**

C:\Users\Acad\Documents\ARCO\FOSSA DI SECONO ARCO\VEDUTE ALLINEATE\OPERE MURARIE PLATEA A GETTO\OPERE MURARIE - con una solai rampa

# FASE 6:

## POSIZIONAMENTO RAMPA CON INSERIMENTO DEL TUBO CORRUGATO Ø60

Fatto il magrone si appoggia sopra la pedana che va quindi spessorata per portarla a quota pavimento finito e livellata con delle opportune piastre. Successivamente si fissa la pedana in modo che non si muova durante le operazioni di getto. Prima del getto posizionare il tubo per il passaggio cavi nel buco quadro lasciato a destra o a sinistra della pedana e controllare che siano presenti i distanziali tra planale e telaio. Proteggere il piano superiore della pedana per non far entrare il calcestruzzo ed evitare di rovinare la verniciatura durante le operazioni di getto.



Quote senza indicazione di tolleranza  
 Smussi non quotati  
 Tagli non quotati  
 Rugosità  
 Materiale  
 Finitura

Grado di precisione medio  
 UNI EN 22768/1 - m

Peso: Note:

Note:

Scala

1:30



Tecnico: Controllo: Data: 01/12/2015

Gruppo d'appartenenza: Oggetto:

Formato: A3 Foglio: 6 di 7 Num. di disegno o codice:

OPERE MURARIE URG 20x25 - versione A4



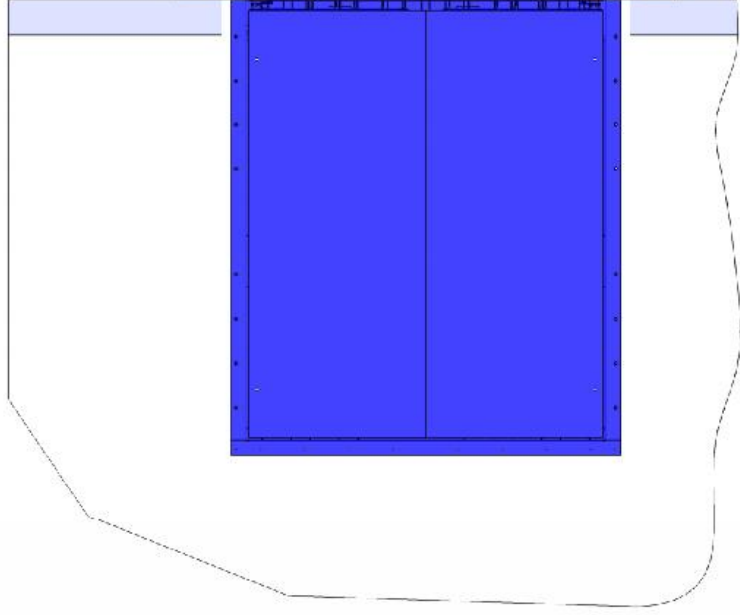
PRODUTTORE DI CEMENTI

ARCO Industrie s.r.l.  
 Zona Industriale Vallesino Km 4,5  
 63065 Ripatransone (AP) - Italy

DOCUMENTO DI PROPRIETA' DI ARCO INDUSTRIE S.p.A. RIPRODUZIONE E DIFFUSIONE VIETATA A TERMINI DI LEGGE

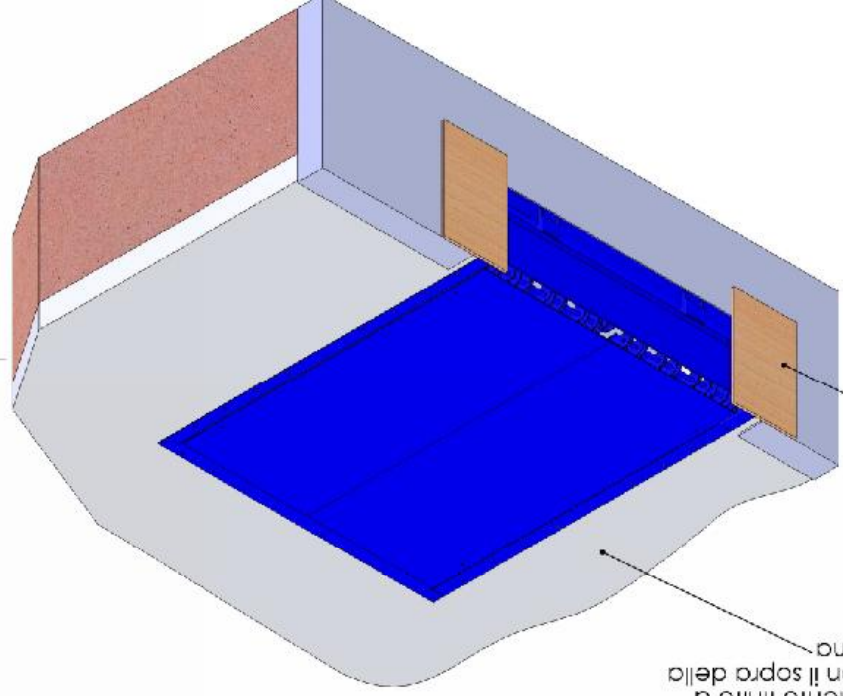


# FASE 7: GETTO PAVIMENTO FINITO



pavimento finito a filo con il sopra della pedana

interporre un tavolato prima del getto



Quote senza indicazione di tolleranza  
 Smussi non quotati  
 Fogli non quotati  
 Rugosità  
 materiale  
 Finitura

Grado di precisione medio  
 UNI EN 22768/1 - m

Peso: Note:

Tecnico: Controllo: Data: 01/12/2015

Gruppo d'apprendimento: Oggetto:

Formato: A3 Foglio: 7 di 7

Num. di disegno o codice: Opere Murarie URG 20x25 - versione A4



ARCO Industrie s.r.l.  
 PRODUTTORE DI CERTEZZE  
 Zona Industriale Vallesino Km 4,5  
 63065 Ripatransone (AP) - Italy

Scala: 1:30



DOCUMENTO DI PROPRIETA' DI ARCO INDUSTRIE S.p.A. RIPRODUZIONE E DIFFUSIONE VIETATA A TERMINI DI LEGGE