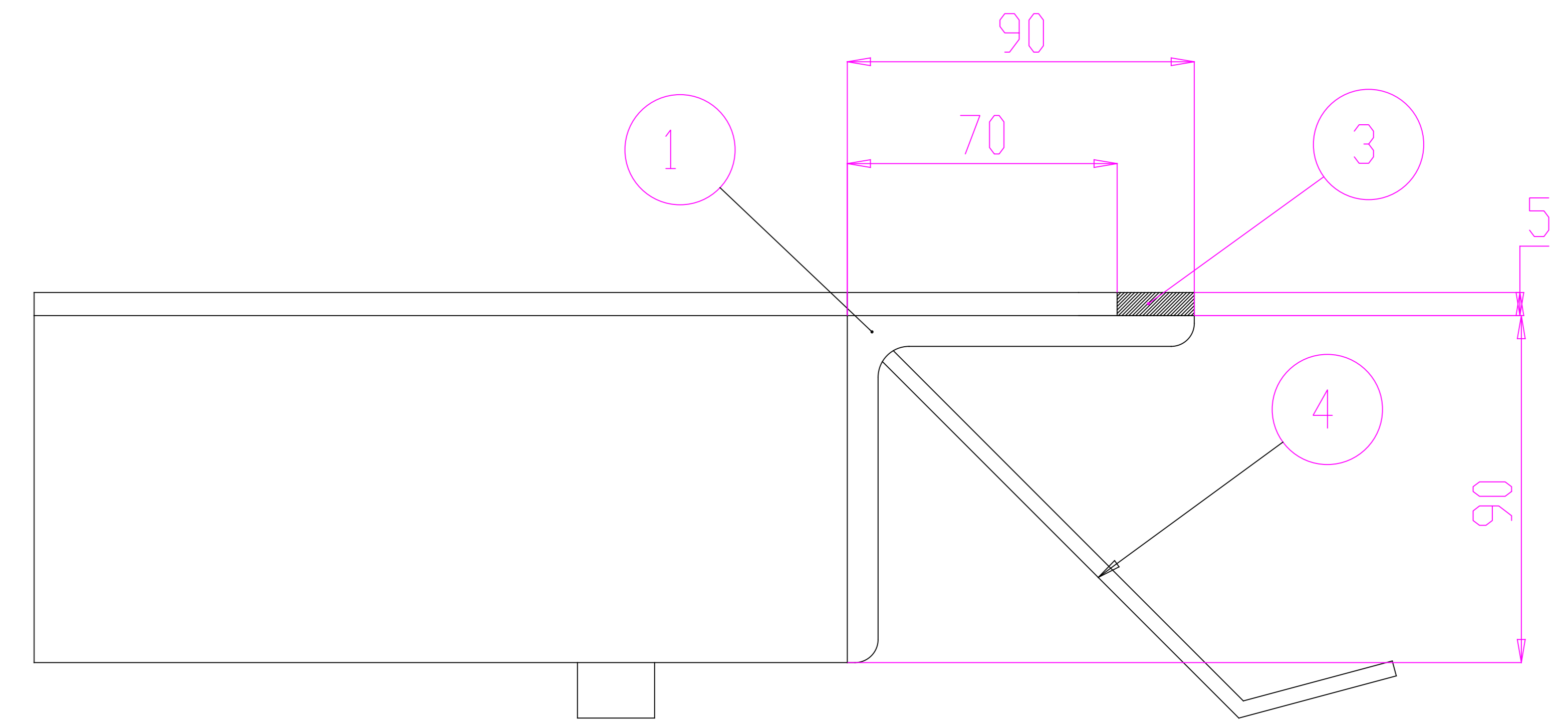
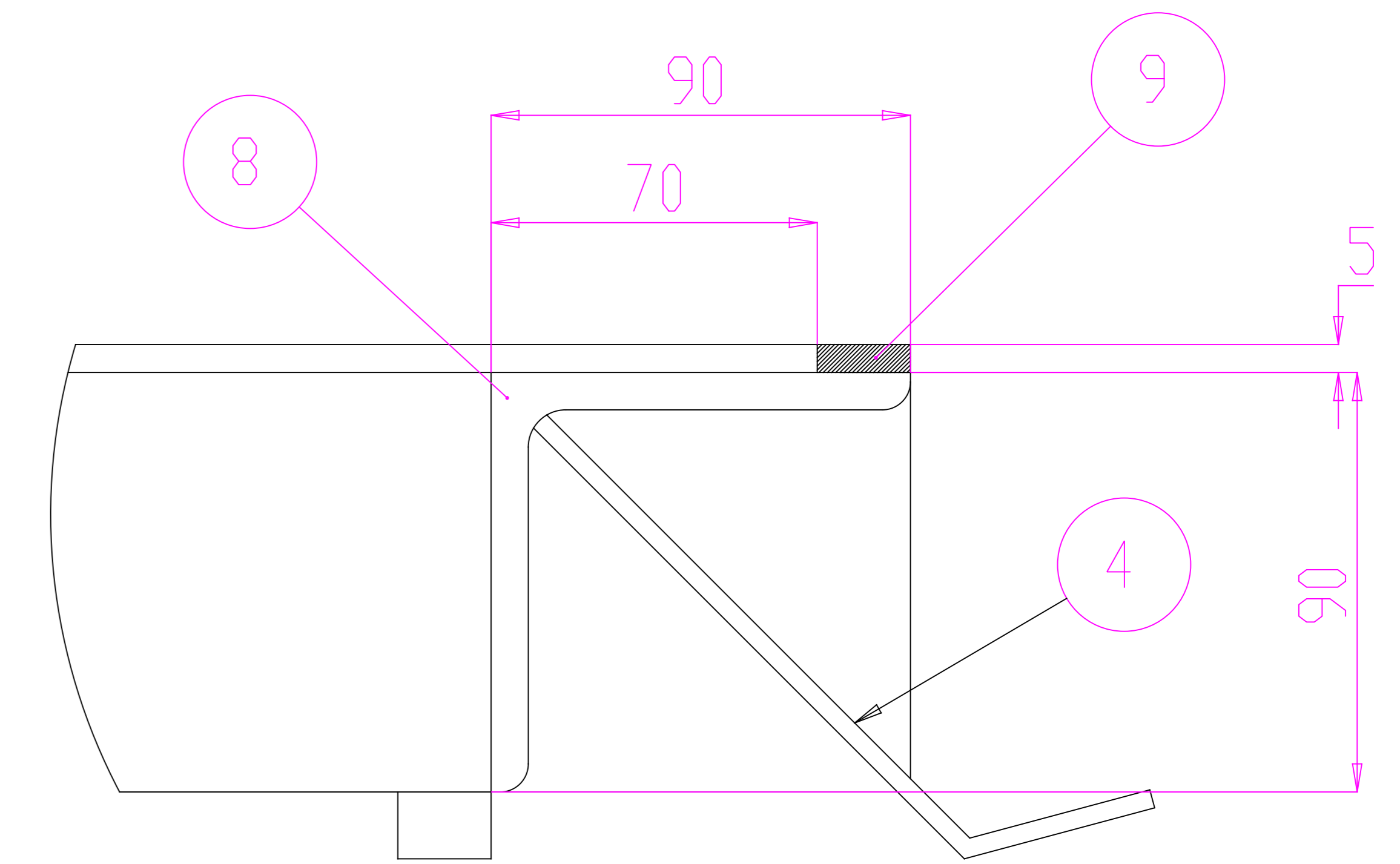


TUBO DI RINFORZO
DA RIMUOVERE PRIMA
DELL'INSTALLAZIONE
DELLA RAMPA

CONTROLLARE BENE LE QUOTE E LO SCQUADRO.
RINFORZARE IL CONTROTELAIO PER RESISTERE AL GETTO E
PER MANTENERE LA FORMA



SEZIONE B-B
SCALA 1 : 2



DETTAGLIO A
SCALA 1 : 2

Num. articolo	Descrizione	Quantità	Mat.	Weight
1	LARGHEZZA x22	1	ANGOLARE 90x90x9	26262.55
8	LUNGHEZZA x30	2	ANGOLARE 90x90x9	32158.23
3	PIATTO LARGH x22	1	PIATTO 20x5	3439.80
4	ZANCA	36		
9	PIATTO LUNG 30	2	PIATTO 20x5	2106.00

Quote senza indicazione di tolleranze
Grado di precisione medio
UNI EN 22768/1 - m

Peso: Note: Scala 1:10

ARCO INDUSTRIE

ARCO Industrie s.r.l.
zona industriale valtesino Km 4.500
63038 Ripatransone - AP - Italy
DOCUMENTO DI PROPRIETA' DI ARCO INDUSTRIE s.r.l.
RIPRODUZIONE E DIFFUSIONE VIETATA A TERMINI
DI LEGGE

Tecnico: Controllo: Data: 00/00/2007

Gruppo d'appartenenza: Oggetto: ANGOLARE A SALD RAGGIO 22x30

Formato: A2 Foglio: 1 di 1 Num. di disegno o codice: