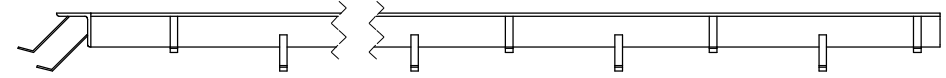
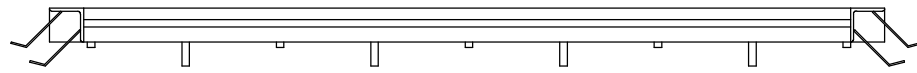
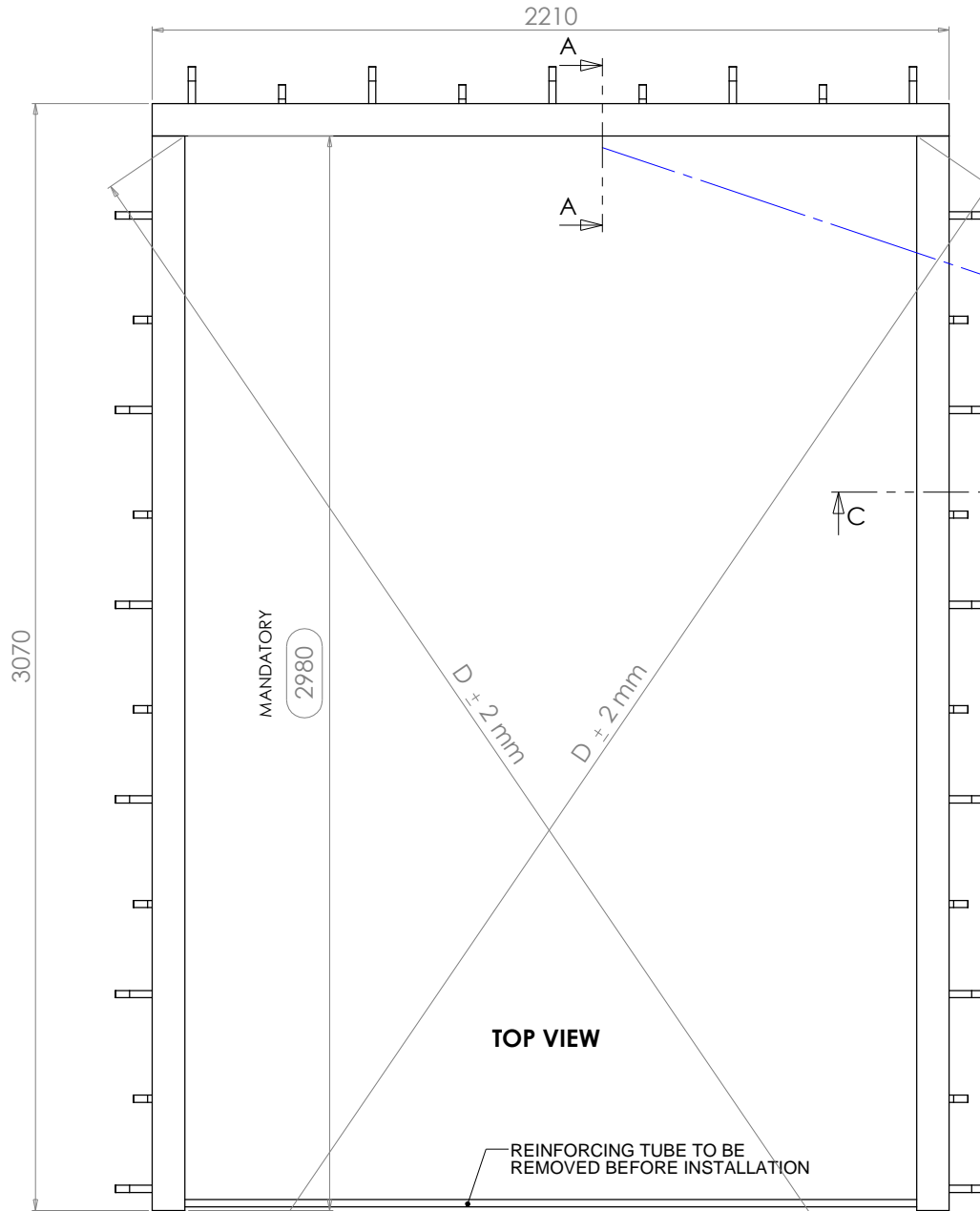


FRONT VIEW

SIDE VIEW

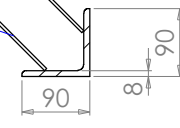


2210

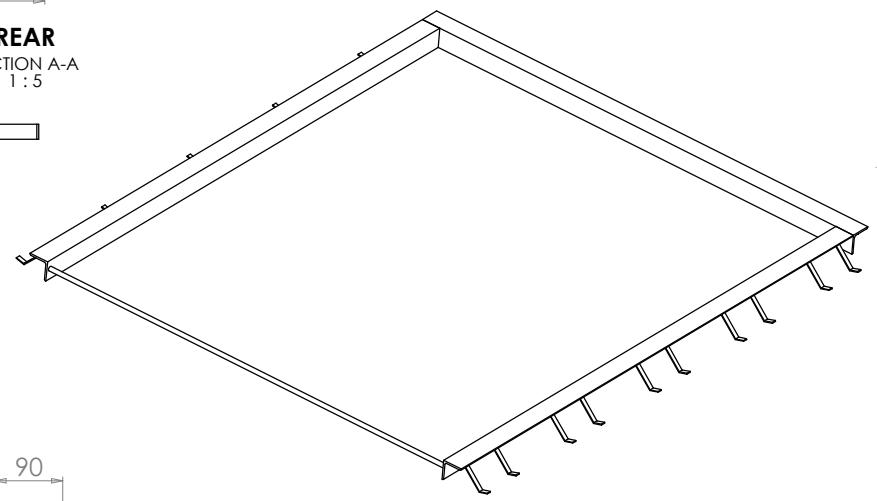
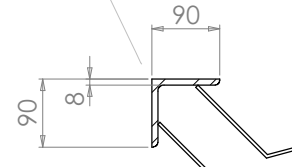


TOP VIEW

REAR SECTION A-A 1:5



SIDE SECTION C-C 1:5



Quote senza indicazione di tolleranza Grado di precisione medio UNI EN 22768/1 - m		Smussi non quotati	Raggi non quotati	Rugosità	Materiale	Finitura:
Peso:	Note:				Scala 1:10	
 ARCO INDUSTRIE PRODUTTORI DI CERTEZZE ARCO Industrie s.r.l. Zona Industriale Vallesino Km 4.5 63065 Ripatransone (AP) - Italy		Tecnico:	Controllo:		Data: 06/08/2015	
		Gruppo d'appartenenza: URH	Oggetto: COUNTERFRAME FOR URH 20x30			
Formato: A2	Foglio: 2 di 2	Num. di disegno o codice: 7ECT0060H				
DOCUMENTO DI PROPRIETA' DI ARCO INDUSTRIE s.r.l. RIPRODUZIONE E DIFFUSIONE VIETATA A TERMINI DI LEGGE						

C:\Users\utente\Documents\SYNIC\CONTROLIA\URH\ANGOLARE A SALD