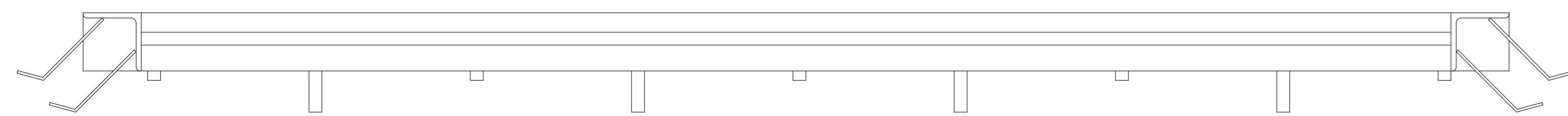
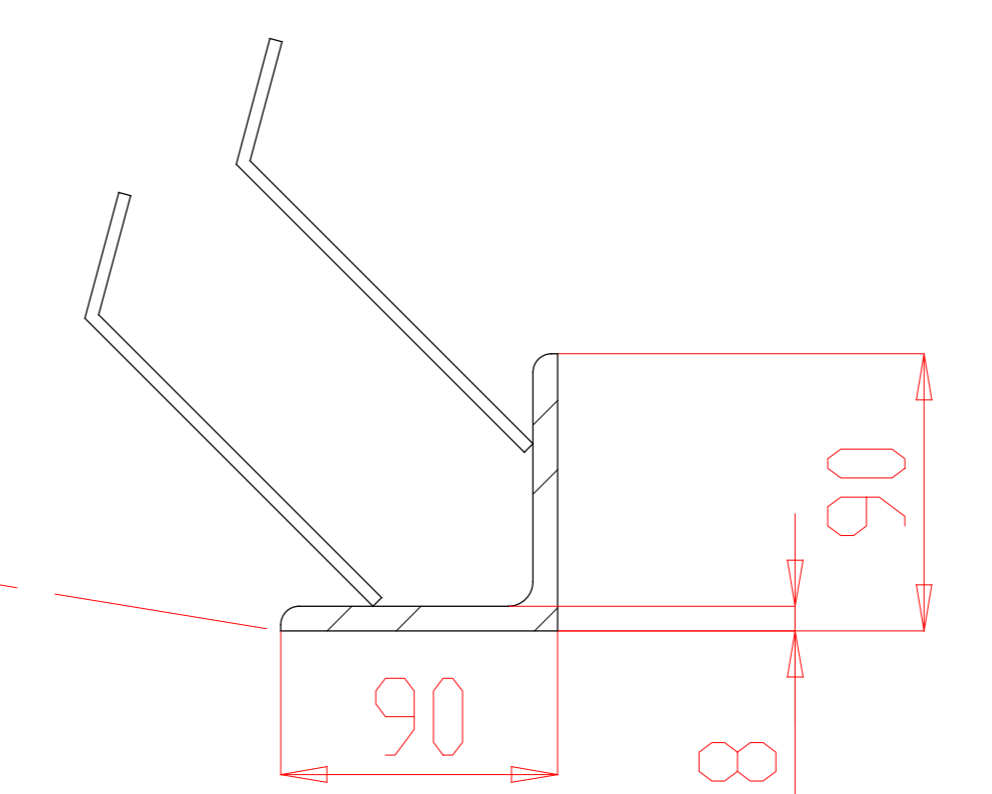
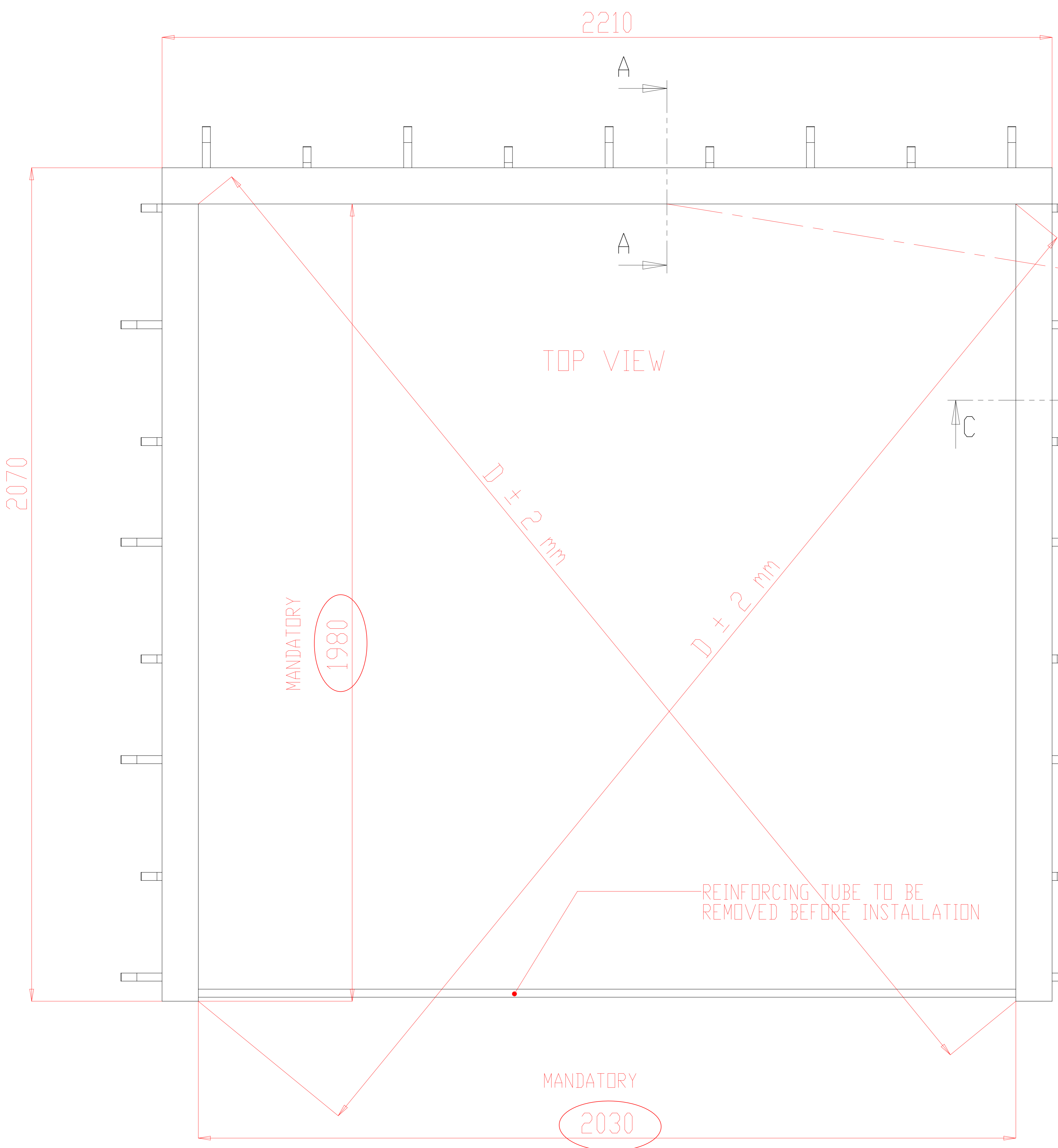
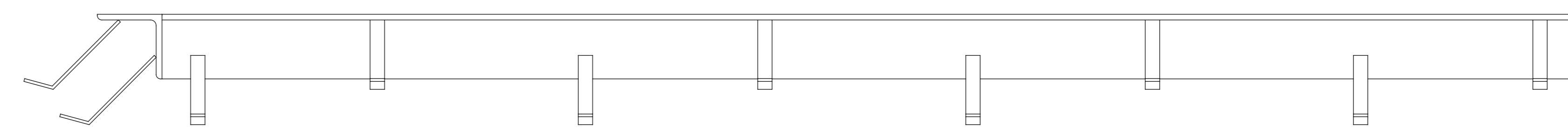


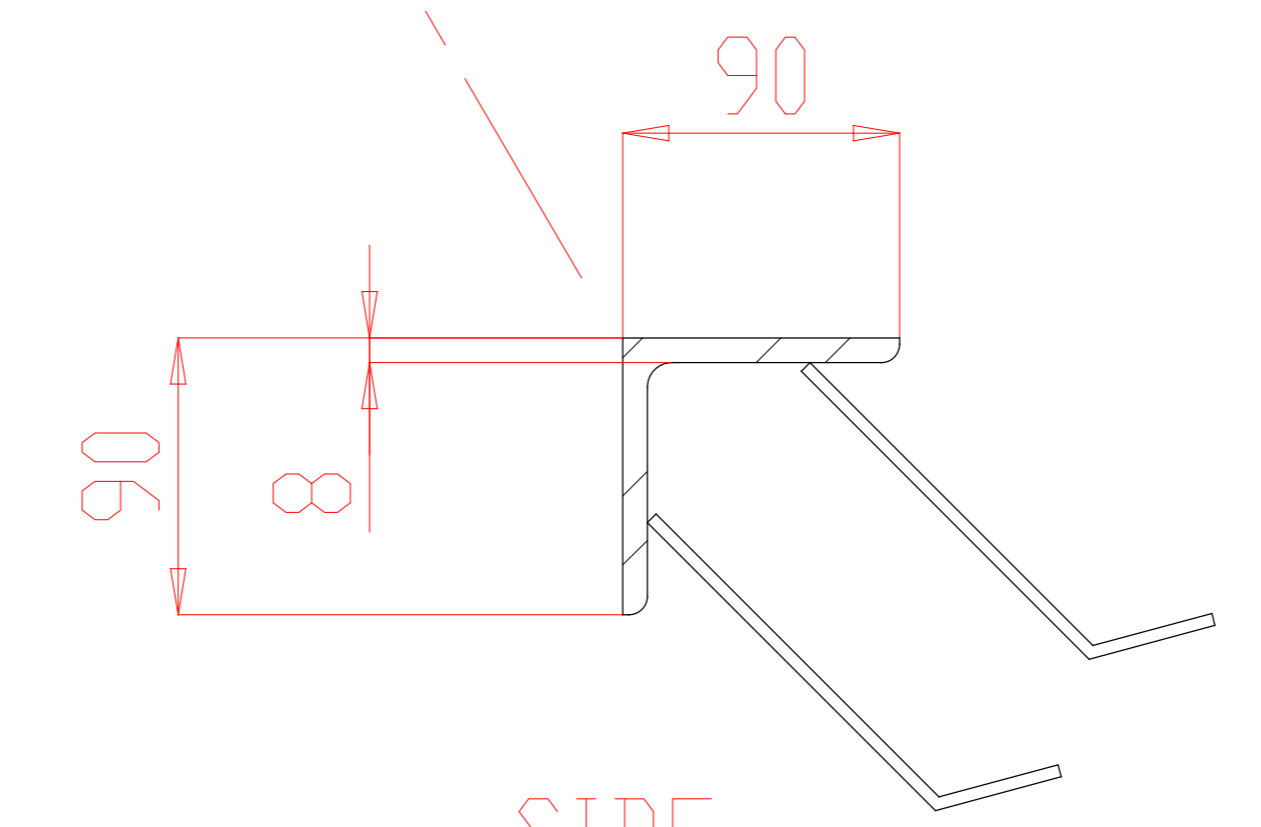
FRONT VIEW



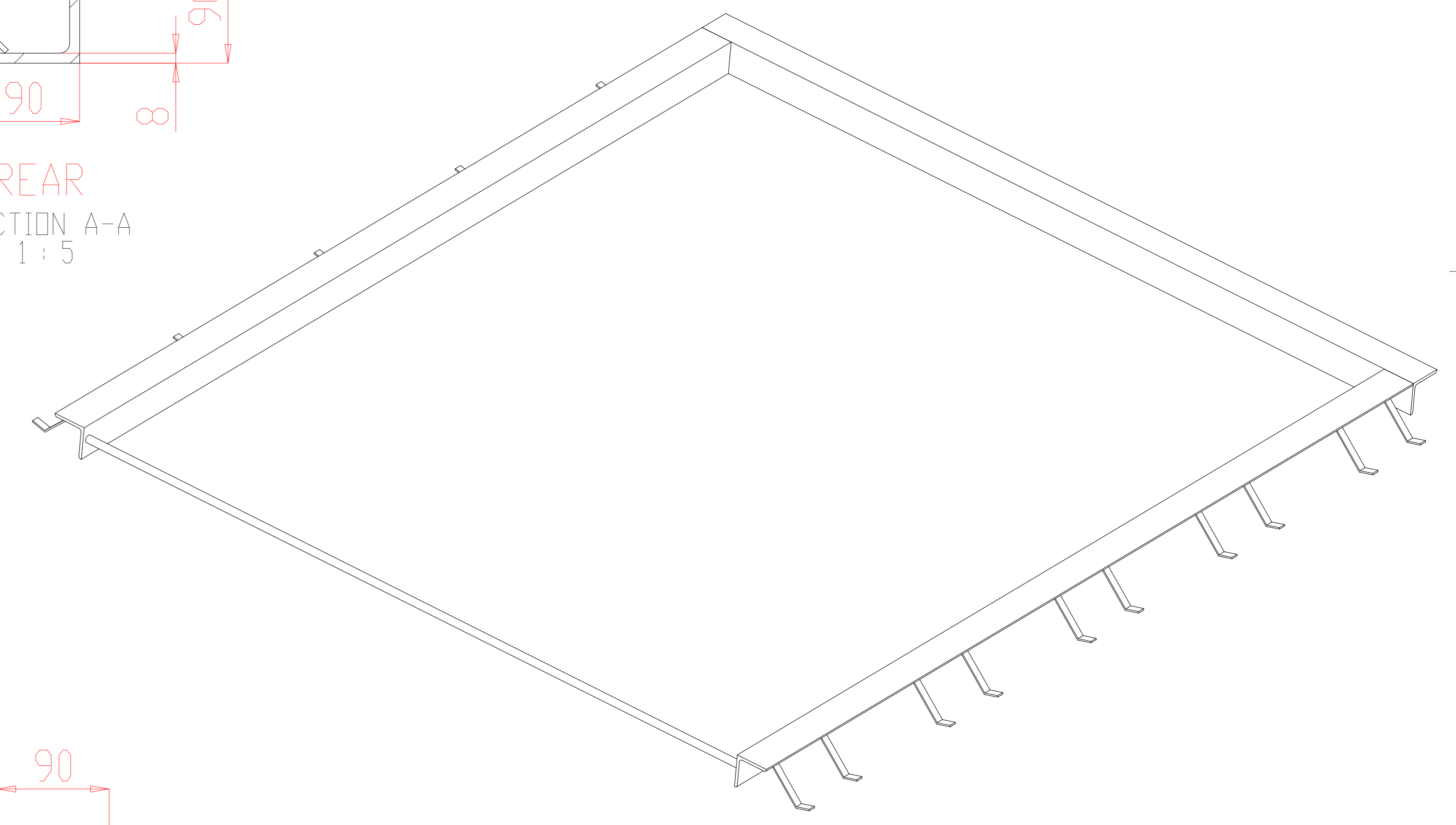
SIDE VIEW



REAR SECTION A-A
1:5



SIDE SECTION C-C
1:5



Quote senza indicazione di tolleranza Grado di precisione medio UNI EN 22768/1 - m		Smussi non quotati	Raggi non quotati	Rugosità	Materiale	Finitura:	
Peso:	Note:					Scala 1:10	
 ARCO Industrie s.r.l. Zona Industriale Valsesino Km 4,5 63065 Ripatransone (AP) - Italy		Tecnico:		Controllo:		Data: 06/08/2015	
		Gruppo d'appartenenza: URH		Oggetto: COUNTERFRAME FOR URH 20x20			
Formato: A2	Foglio: 1 di 4	Num. di disegno o codice: 7ECT0070H					