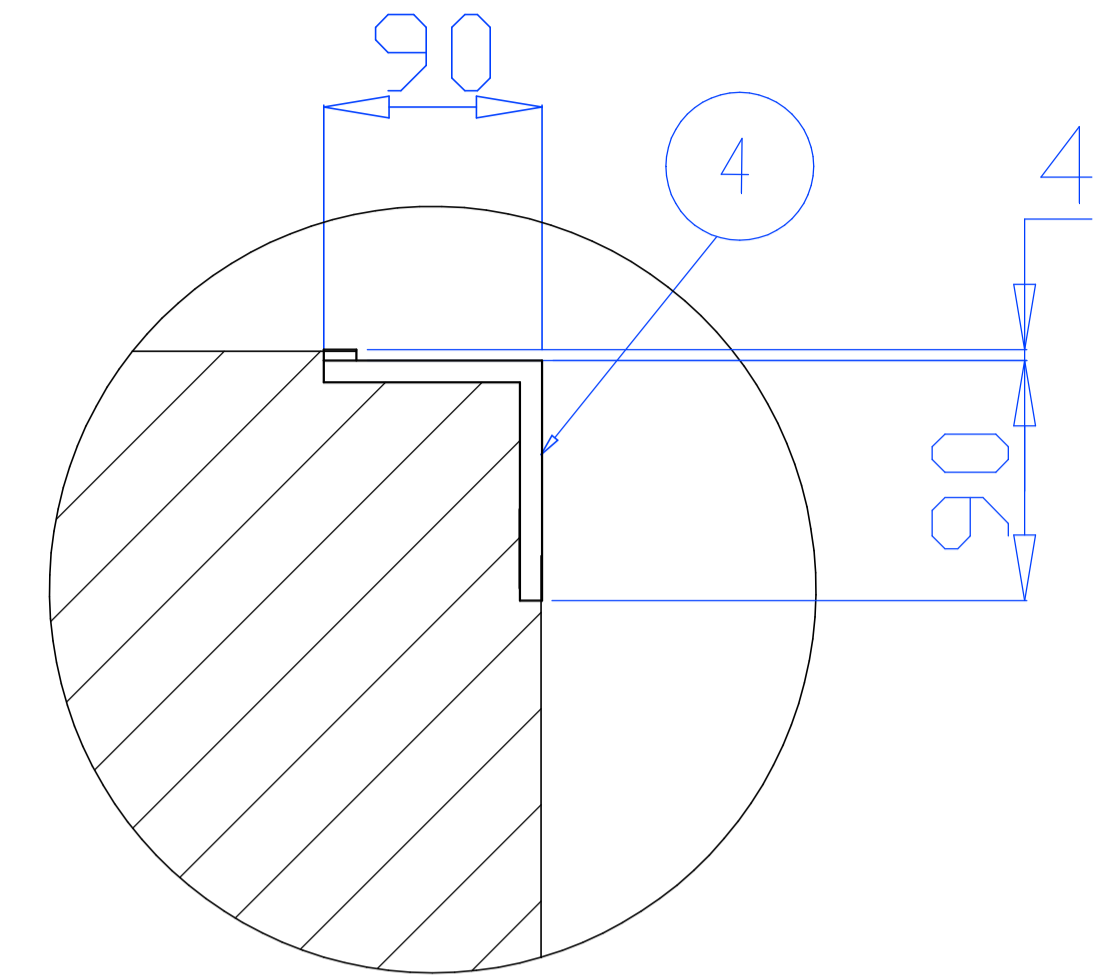
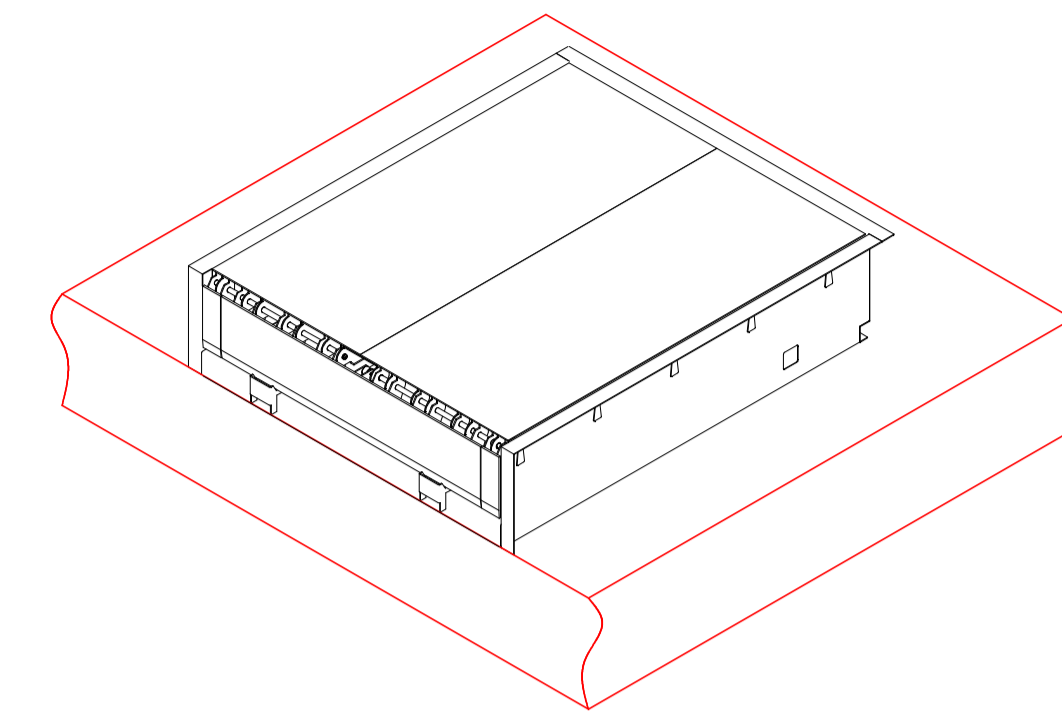
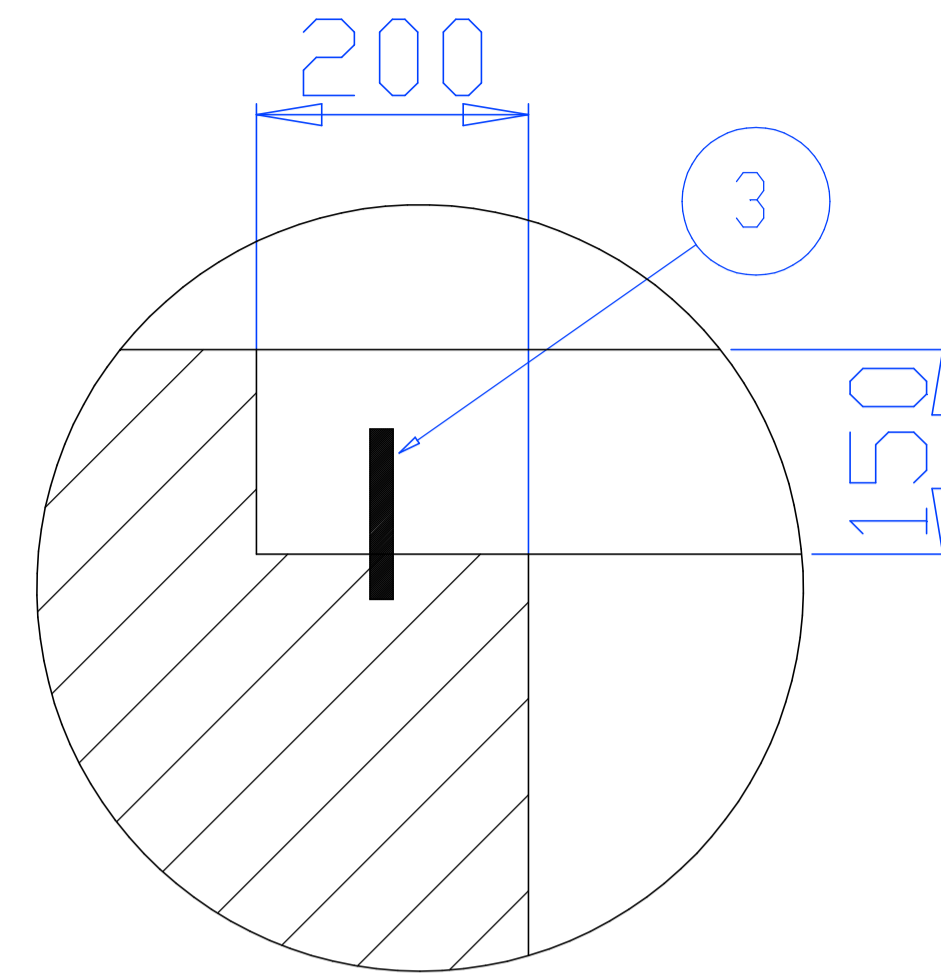
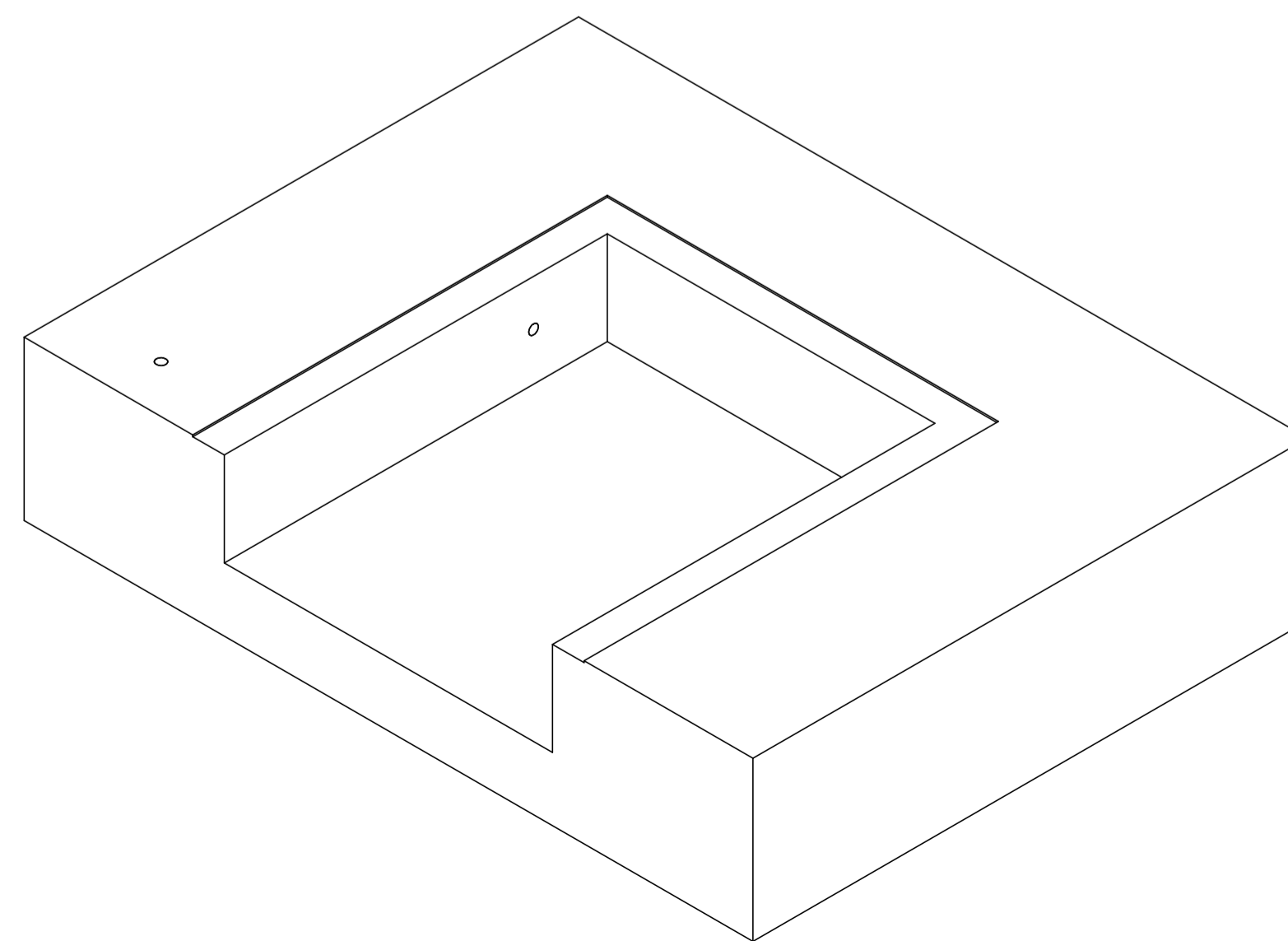


## TIPO DI ANCORAGGIO



- ① Quadro Comando Pedana
- ② Canalina Porta Cavi Elettrici min. D 60 mm  
Può essere ubicata a destra o sinistra della rampa indifferentemente
- ③ Tirafondi D 20 mm
- ④ Controtelaio a cura Cliente
- ⑤ Pavimento in pendenza verso l'esterno (pendenza consigliata 1%)



### NOTA:

- 1)  $q$  = Carico verticale 90 kN/m
- 2) La forza  $F$  esercitata dall'automezzo è supportata dall'edificio
- 3) ALTEZZA FOSSA MINIMA 610 mm

Quote senza indicazione di tolleranza Grado di precisione medio UNI EN 22768/1 - m	Snussi non quotati	Raggi non quotati	Rugosità	Materiale	Finitura:
Peso:	Note:				Scala:
			Tecnico:	Controllo:	Data: 10/10/2005
ARCO Industrie s.r.l. zona industriale valtesino Km 4.500 63038 Ripatransone - AP - Italy DOCUMENTO DI PROPRIETA' DI ARCO INDUSTRIE s.r.l. RIPRODUZIONE E DIFFUSIONE VIETATA A TERMINI DI LEGGE			Gruppo d'appartenenza: PED, tipo N	Oggetto: Fossa Chiusa 22x25	
Formato: A2	Foglio: 1 di 1	Num. di disegno o codice:			