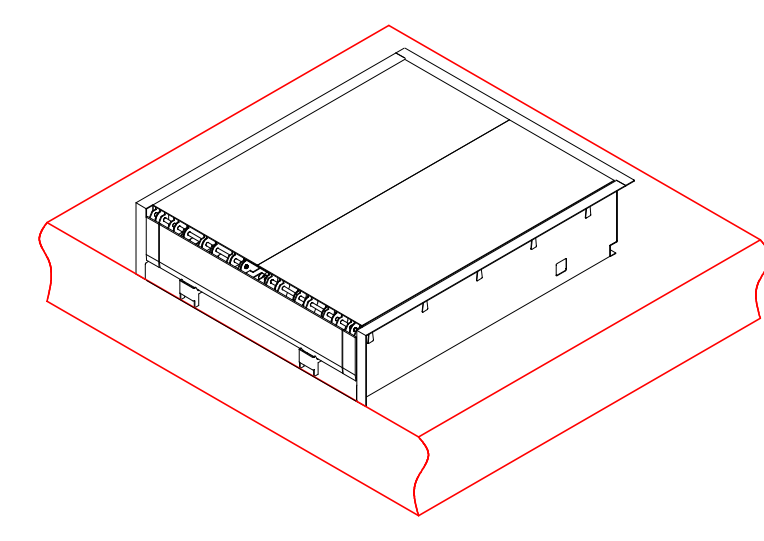
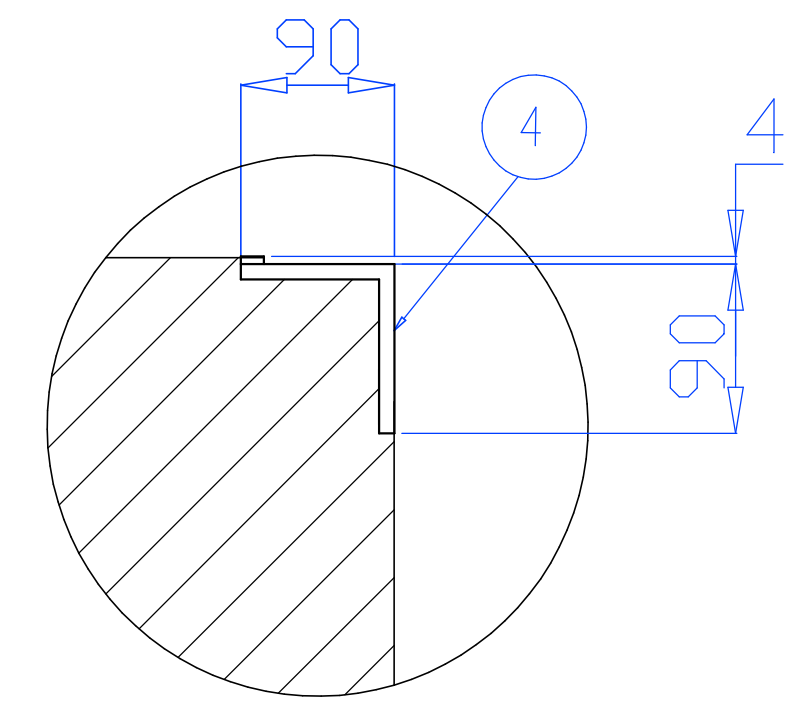


A GETTO PARZIALE

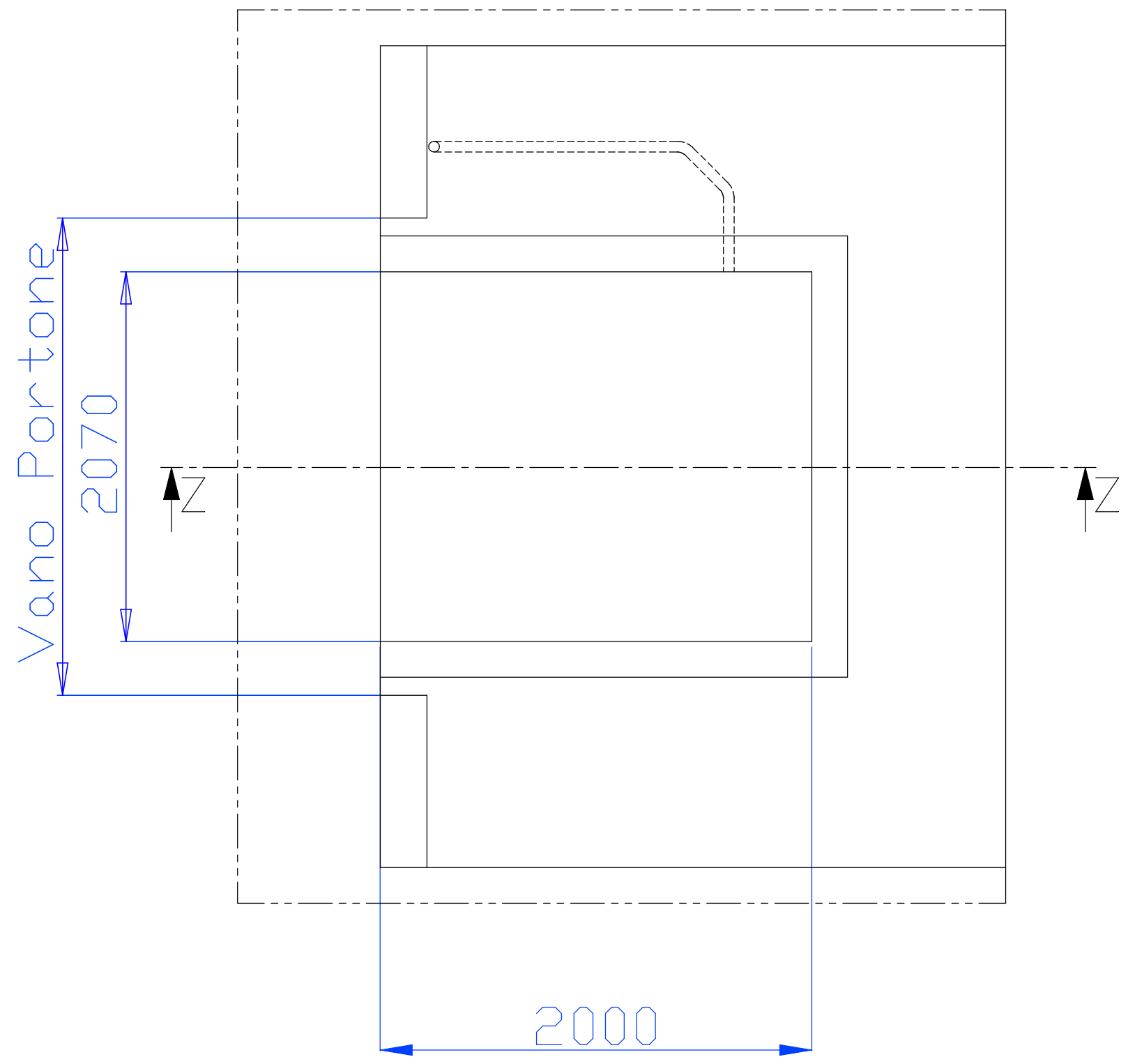


A GETTO TOTALE

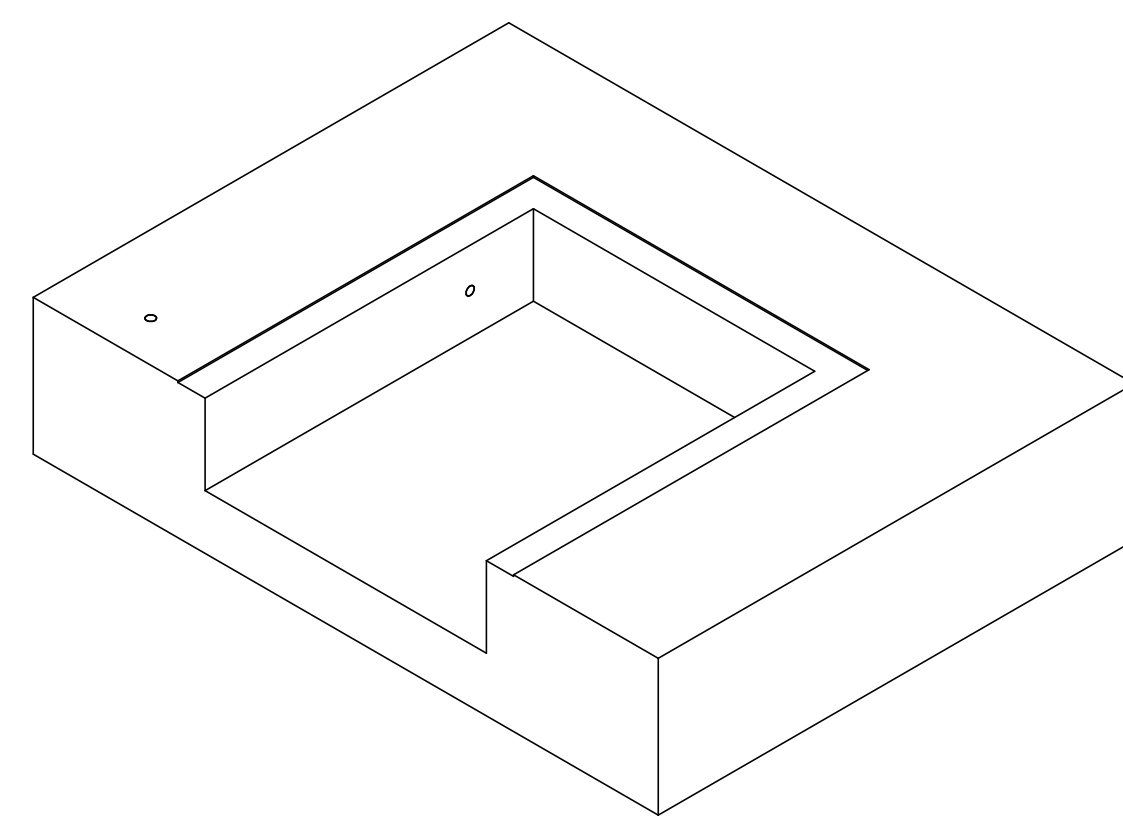


CONTROTELAIO IN ANGOLARE

TIPO DI ANCORAGGIO



- ① Quadro Comando Pedana
- ② Canalina Porta Cavi Elettrici min. D 60 mm
- ③ Tirafondi D 20 mm
- ④ Controtelaio a cura Cliente
- ⑤ Pavimento in pendenza verso l'esterno (pendenza consigliata 1%)



NOTA:
 1) q = Carico verticale 90 kN/m
 2) La forza F esercitata dall'automezzo è supportata dall'edificio
 3) ALTEZZA FOSSA MINIMA 610 mm

Quote senza indicazione di tolleranza Grado di precisione medio UNI EN 22768/1 - m	Smussi non quotati	Raggi non quotati	Rugosità	Materiale	Finitura:
Peso:	Note:				Scala:
 ARCO Industrie S.r.l. zona industriale valtesino Km 4.500 63038 Ripatransone - AP - Italy DOCUMENTO DI PROPRIETA' DI ARCO INDUSTRIE S.r.l. RIPRODUZIONE E DIFFUSIONE VIETATA A TERMINI DI LEGGE			Tecnico:	Controllo:	Data: 10/10/2005
Gruppo d'appartenenza: PED.		Oggetto: Fossa Chiusa 20x20			
Formato: A2	Foglio: 1 di 1	Num. di disegno o codice:			