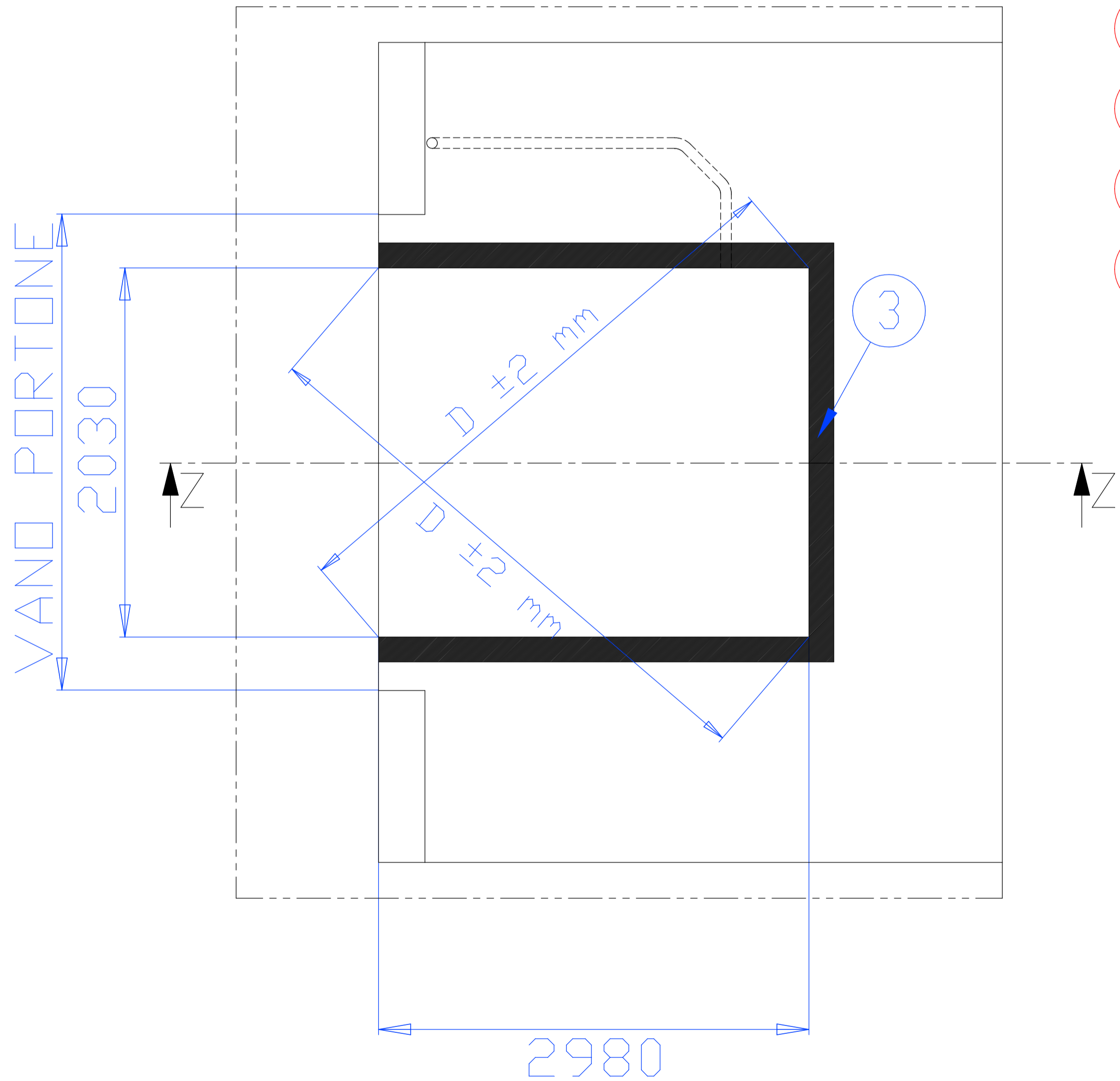
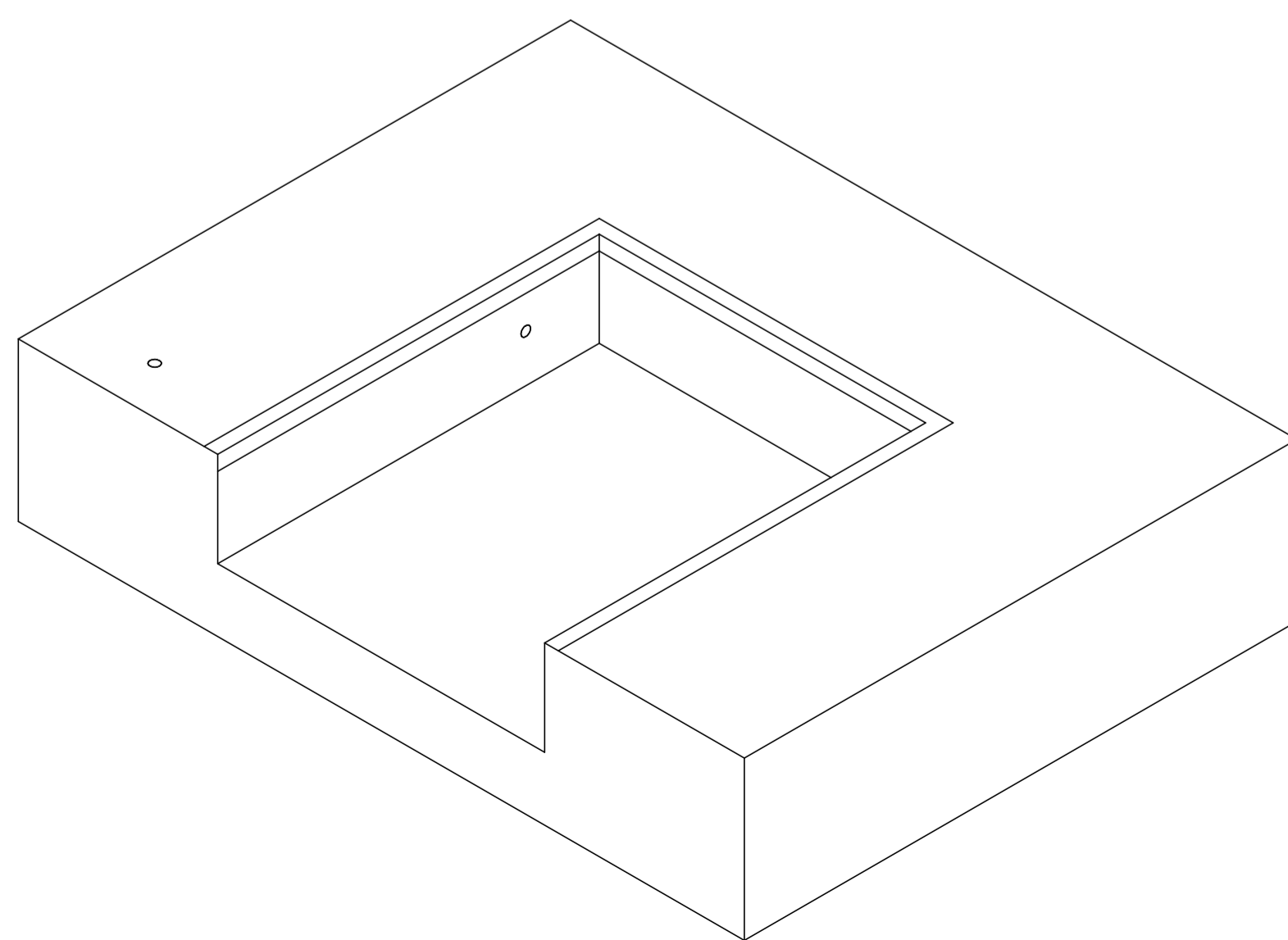


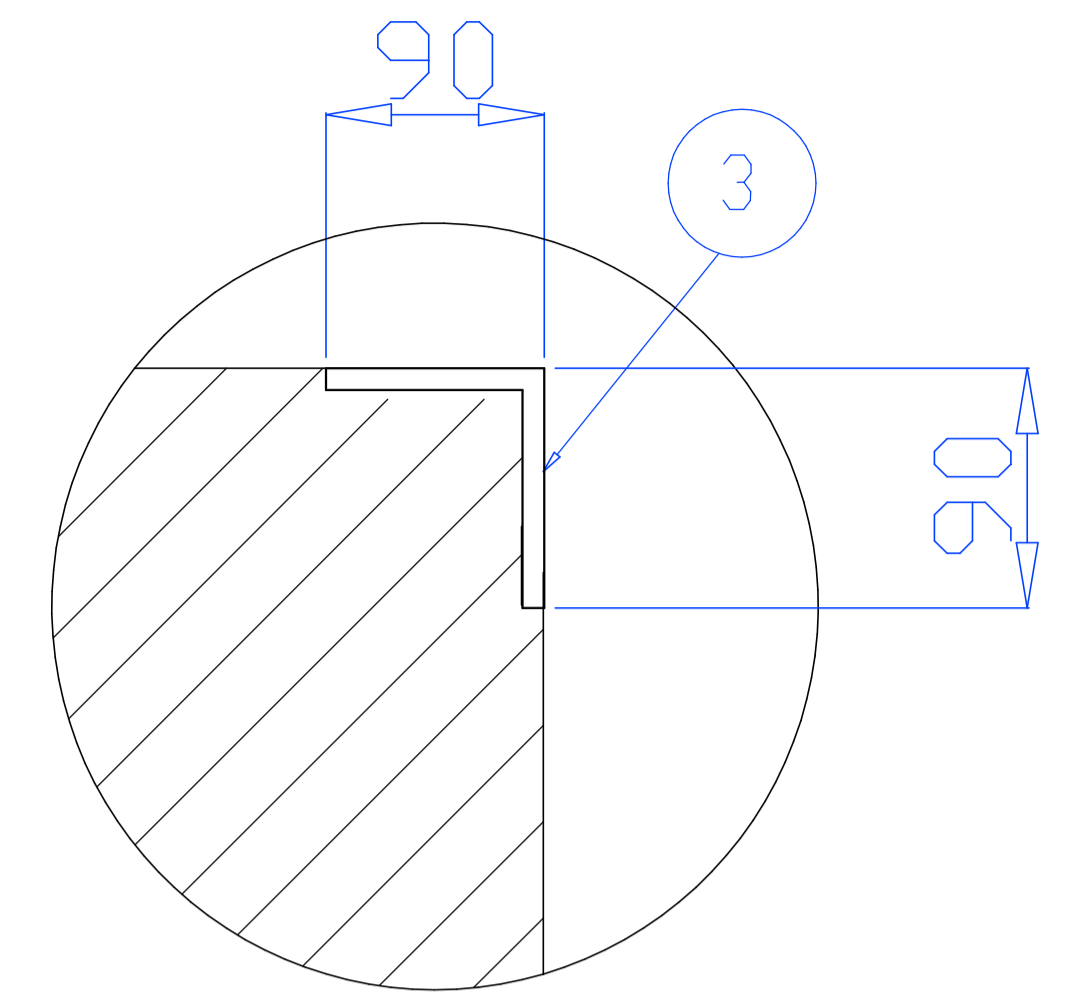
SEZIONE Z-Z



- ① Quadro Comando Pedana
- ② Canalina Porta Cavi Elettrici min. D 60 mm
- ③ Controtelaio a cura Cliente
- ④ Pavimento in pendenza verso l'esterno (pendenza consigliata 1%)



ANCORAGGIO



CONTROTELAIO IN ANGOLARE

NOTA:

- 1)  $q$  = Carico verticale 90 kN/m
- 2) La forza  $F$  esercitata dall'automezzo è supportata dall'edificio
- 3) ALTEZZA FOSSA MINIMA 610 mm
- 4) La qualità del calcestruzzo deve essere tipo C25/30 secondo la norma EN 206/1

Quote senza indicazione di tolleranza Grado di precisione medio UNI EN 22768/1 - m	Spunsi non quotati	Raggi non quotati	Rugosità	Materiale	Finitura:
Peso:	Note:				Scala
			Tecnico:	Controllo:	Data: 12/06/2015
ARCO Industrie s.r.l. zona industriale valtesino Km 4.500 63038 Ripatransone - AP - Italy DOCUMENTO DI PROPRIETÀ DI ARCO INDUSTRIE s.r.l. RIPRODUZIONE E DIFFUSIONE VIETATA A TERMINI DI LEGGE			Gruppo d'appartenenza: URH 20x30	Oggetto: FOSSA CHIUSA	
Formato: A2	Foglio: 1 di 1	Num. di disegno o codice:			